

# POWERON

WWW.POWERON.TOOLS



РЕЗЕРВНЫЙ ГАЗОВЫЙ ГЕНЕРАТОР  
ДЛЯ ДОМА POWERON

GGC6500 6,5 KVA

## РУКОВОДСТВО ПО ЭКСПЛУАТАЦИИ



**Осторожно:** не предназначен для использования в критических задачах поддержания жизнедеятельности.  
**Осторожно:** генератор должен устанавливаться и эксплуатироваться только вне помещений.



### ОТКАЗ ОТ ОТВЕТСТВЕННОСТИ

Все сведения, иллюстрации и технические характеристики, представленные в настоящем руководстве, приведены на основе самой последней доступной информации на момент публикации. Изображения, используемые в данном руководстве, предназначены только для иллюстративных целей. В отношении продукции применяется политика постоянного совершенствования. Таким образом сведения, иллюстрации и/или технические характеристики, поясняющие и/или демонстрирующие преимущественные свойства товара, услуги или технического обслуживания, могут быть изменены в любое время без предварительного уведомления.

### ВСЕ ПРАВА ЗАЩИЩЕНЫ

Никакая часть данной публикации не может быть воспроизведена или использована в любой форме при помощи любых средств - графических, электронных или механических, включая фотокопирование, запись на магнитофонную ленту или системы хранения и поиска информации.

Есть вопросы или нужна помощь?

# МЫ ЗДЕСЬ, ЧТОБЫ ПОМОЧЬ!

Посетите наш веб-сайт:

## WWW.POWERON.TOOLS

чтобы получить более подробную информацию:

- Сведения о товарах и обновлениях
- Техническая информация
- Часто задаваемые вопросы
- Авторизованные продавцы и монтажные компании



\*Мы постоянно работаем над совершенствованием наших изделий.

Таким образом, настоящее изделие может немного отличаться от показанного на изображении на обложке.

# СОДЕРЖАНИЕ

## СОДЕРЖАНИЕ

<b>ВВЕДЕНИЕ</b> .....	<b>6</b>
Резервный генератор для дома .....	6
Комплект поставки.....	6
Общие сведения, стандарты и нормативы.....	7
<b>БЕЗОПАСНОСТЬ</b> .....	<b>8</b>
Значение предупреждающих знаков.....	8
/// Предупреждающие знаки.....	8
/// Предписывающие знаки.....	9
Опасности при установке.....	9
Перед началом работы.....	10
Опасности при эксплуатации.....	10
Случайный пуск .....	11
Опасности монооксида углерода.....	11
Опасности поражения электрическим током.....	12
Опасности возгорания/взрыва .....	12
Опасности ожогов .....	12
Опасности наматывания.....	13
Опасности аккумулятора.....	13
Предупреждающие таблички.....	13
/// Предупреждающие таблички и этикетки.....	14
/// Расположение предупреждающих табличек.....	15
<b>ОБЩИЕ СВЕДЕНИЯ</b> .....	<b>16</b>
Расположение узлов.....	16
Расположение узлов - двигатель .....	17
Щиток управления .....	17
/// Главный автоматический выключатель .....	17
/// Выключатель режима тестирования.....	17
/// Установка времени режима тестирования.....	18
/// Счетчик моточасов .....	18
/// Блок управления двигателем .....	18
/// Сброс кода (кодов) отказа .....	18
Зарядное устройство для аккумулятора.....	20
Требования к выбросам загрязняющих веществ ...	20
Технические характеристики.....	21
Система подачи топлива.....	22
Требования к аккумулятору .....	22
Зарядка аккумулятора .....	22
Модель и серийный номер.....	22
<b>ЭКСПЛУАТАЦИЯ</b> .....	<b>23</b>
Кожух и доступ к устройствам .....	23
Предпусковой перечень проверок.....	23
Выключение генератора .....	23
<b>ОБСЛУЖИВАНИЕ</b> .....	<b>24</b>
План технического обслуживания.....	24
Моторное масло .....	24
/// Требования к моторному маслу .....	24
/// Проверка уровня масла в двигателе.....	24
/// Замена моторного масла .....	25
Осмотр и очистка воздушного фильтра двигателя.....	26
Свеча зажигания .....	26
Обслуживание аккумулятора.....	27
Защита от коррозии .....	27
Обслуживание после погружения в воду .....	27
Хранение .....	27
Возврат в эксплуатацию после хранения .....	28
/// Детали двигателя .....	30
/// Корпус и узлы в сборе.....	34
/// Альтернатор и выхлопная система.....	38
/// Щиток управления.....	40
/// Электромонтажная схема.....	42

## **НЕИСПРАВНОСТИ И СПОСОБЫ УСТРАНЕНИЯ..43**

Неисправности резервного генератора  
и способы устранения .....43

## **ДОПОЛНИТЕЛЬНАЯ ИНФОРМАЦИЯ ..... 45**

Определение/выбор резервных цепей питания.....45

Защита от скачков напряжения .....45

Предоставление полезной информации  
клиентам .....46

Условия гарантии.....47

Паспорт изделия.....49

Сервисная книжка.....50



# ВВЕДЕНИЕ

Поздравляем Вас с приобретением резервного генератора для дома POWERON!

Данный генератор разработан и спроектирован в США компанией CHAMPION POWER EQUIPMENT, на рынок России и Казахстана поставляется под торговой маркой POWERON.

Непосредственное производство осуществляется в Китае.

**ВНИМАНИЕ!** Производитель CHAMPION POWER EQUIPMENT не оказывает прямой поддержки и не осуществляет консультации клиентов на территории России и Казахстана.

Найти ответственного представителя оборудования POWERON в Вашем регионе для получения необходимых консультаций, приобретения запасных и расходных материалов, а также заявить о гарантийном случае Вы можете посетив официальный сайт:

[WWW.POWERON.TOOLS](http://WWW.POWERON.TOOLS)

Генератор соответствует строгим стандартам рынка Северной и Южной Америки, Канады, а также требованиям Евразийского таможенного союза.

При правильной эксплуатации и техническом обслуживании данный генератор будет надёжно работать в течение долгих лет.

## РЕЗЕРВНЫЙ ГЕНЕРАТОР ДЛЯ ДОМА

Данный резервный генератор для дома предназначен исключительно для установки вне помещений. Генератор работает только либо на сжиженном углеводородном газе (LPG/СУГ), либо на природном газе (NG/ПГ).

Данный генератор разработан для питания типовой нагрузки, встречающейся в домашних условиях, такой как:

- Асинхронные электродвигатели – дренажные насосы, холодильники, кондиционеры, печи
- Электроника – телевизоры, компьютеры
- Домашнее освещение
- Микроволновые печи
- Данный генератор не предназначен для использования в критических задачах поддержания жизнедеятельности.

Для обеспечения правильной работы бытовой техники требуется использование генератора с подходящими техническими характеристиками. Следует учитывать, что в некоторых задачах требуется дополнительная пусковая мощность.

## КОМПЛЕКТ ПОСТАВКИ

Комплект поставки генератора:

- Руководство оператора
- Руководство по установке
- Поддон для слива масла
- Гибкий топливный шланг
- Ключи от кожуха генератора
- Кабель подключения аккумулятора
- LPG-жиклёр холостого хода и основной преобразующий жиклёр
- Инструмент для замены форсунок
- Стопорная гайка М6
- Шайба, Ø6
- Болт с фланцем М6 x 15

## **ОБЩИЕ СВЕДЕНИЯ, СТАНДАРТЫ И НОРМАТИВЫ**

Приведенная ниже информация, относящаяся к общим сведениям и стандартам, была собрана из набора публикаций, относящейся к установке резервного генератора для дома на территории США. Также использовались множество других материалов, касающихся общей практики использования, грамотной установки, сертифицированного электрического обслуживания и связанных работ. Данная информация не является исчерпывающей, и производитель настоятельно рекомендует владельцу и лицу, осуществляющему установку, ознакомиться со всеми соответствующими нормами, стандартами и правилами действующими в регионе эксплуатации оборудования. Всегда проверяйте дату последних публикации, чтобы быть уверенным в актуальности информации. Поручайте установку и обслуживание генератора только квалифицированному/сертифицированному электрику или специалисту по монтажу, который хорошо знаком с действующими нормами, стандартами и правилами.

### **NFPA NO. 30, FLAMMABLE AND CONBUSTIBLE LIQUID CODE**

Национальная ассоциация противопожарной защиты 470 Atlantic Avenue, Boston, MA. 02210, США

### **NFPA NO. 37, STATIONARY COMBUSTION ENGINES AND GAS TURBINES**

Национальная ассоциация противопожарной защиты 470 Atlantic Avenue, Boston, Ma. 02210, США

### **NFPA NO. 76A, ESSENTIAL ELECTRICAL SYSTEMS FOR HEALTH CARE FACILITIES**

Национальная ассоциация противопожарной защиты 470 Atlantic Avenue, Boston, Ma. 02210, США

### **NFPA NO. 54, NATIONAL FUEL GAS CODE**

National Fire Protection Association  
470 Atlantic Avenue, Boston, Ma. 02210, США

### **NFPA NO. 58, AMERICAN NATIONAL STANDARD FOR STORAGE AND HANDLING OF LIQUID PETROLEUM GAS**

Национальная ассоциация противопожарной защиты 470 Atlantic Avenue, Boston, Ma. 02210, США

### **NFPA NO. 70, NFPA HANDBOOK OF ELECTRIC CODE**

Национальная ассоциация противопожарной защиты  
470 Atlantic Avenue, Boston, Ma. 02210, США

### **ARTICLE X, NATIONAL BUILDING CODE**

Американская страховая ассоциация  
85 John Street, New York, N.Y. 10038, США

### **AGRICULTURAL WIRING HANDBOOK**

Совет по продовольствию и энергетике  
909 University Avenue, Columbia, Mo. 65201, США

### **ASAE EP-3634, INSTALLATION AND MAINTENANCE OF FARM STANDBY ELECTRICAL SYSTEMS**

Американское общество инженеров-механиков сельского хозяйства  
2950 Niles Road, St. Joseph, Mi. 49085, США

# БЕЗОПАСНОСТЬ



Знак, предупреждающий об опасности. Он применяется для предупреждения о потенциальной опасности получения травм. Соблюдайте все предупреждающие надписи рядом с этим знаком во избежание травмы или летального исхода.

Слова ОПАСНО, ВНИМАНИЕ, ОСТОРОЖНО и ПРЕДУПРЕЖДЕНИЕ, используемые в данном руководстве, предназначены для выделения важной информации.

## ОПАСНО

Обозначает опасную ситуацию, которая, если её не предотвратить, приведет к смерти или серьёзным травмам.

## ВНИМАНИЕ

Обозначает опасную ситуацию, которая, если её не предотвратить, может привести к смерти или серьёзным травмам.

## ОСТОРОЖНО

Обозначает опасную ситуацию, которая, если её не предотвратить, может привести к травмам легкой или средней степени тяжести.

## ПРЕДУПРЕЖДЕНИЕ

Обозначает ситуацию, которая может привести к повреждению оборудования, личного имущества и/или окружающей среды, или вызвать неправильную работу оборудования.

**ПРИМЕЧАНИЕ:** обозначает процедуру, практику или условие, которые нужно соблюдать, чтобы генератор работал так, как задумано.

## ЗНАЧЕНИЕ ПРЕДУПРЕЖДАЮЩИХ ЗНАКОВ

	Предупреждающий символ черного цвета на желтом равностороннем треугольнике, обрамлённом линией черного цвета, образующей треугольник. Предупреждает о существовании опасности и описывает её природу и/или последствия
	Предупреждающий символ черного цвета на белом круге, обрамлённом линией красного цвета с красной диагональной полосой. Изображает действие, которое НЕ следует выполнять или действие, которое необходимо прекратить выполнять во избежание опасности
	Предупреждающий символ белого цвета на синем круге Изображает действие, которое следует предпринять, чтобы избежать опасности

## /// ПРЕДУПРЕЖДАЮЩИЕ ЗНАКИ

	Внимание. Опасность
	Опасность удушья
	Опасность поражения электрическим током
	Опасность наматывания
	Опасность пожара

	Опасность взрыва
	Опасность ожога
	Опасность рассечения (вращающиеся элементы)
	Опасность раздавливания (сверху)

### /// ПРЕДПИСЫВАЮЩИЕ ЗНАКИ

	Прочтите инструкции изготовителя
	Надень защиту для глаз
	Надень средства индивидуальной защиты
	Не оставляй инструмент в зоне

## ОПАСНОСТИ ПРИ УСТАНОВКЕ

### ВНИМАНИЕ



Поручайте установку и обслуживание генератора только квалифицированному электрику или специалисту по монтажу, который знаком с действующими нормами, стандартами и правилами.

**ВСЕГДА** соблюдайте местные, региональные и национальные правила проведения строительных и электромонтажных работ при установке генератора. **НИКОГДА** не меняйте рекомендованный порядок установки так, что это может привести к несоблюдению вышеприведенных норм.

**ВСЕГДА** соблюдайте правила, установленные управлением по охране труда.

**УБЕДИТЕСЬ**, что генератор установлен в соответствии с нижеприведенными инструкциями изготовителя.

### ВНИМАНИЕ



Не предназначен для использования в критических задачах поддержания жизнедеятельности.

# БЕЗОПАСНОСТЬ

## ПЕРЕД НАЧАЛОМ РАБОТЫ

### ОСТОРОЖНО



Перед запуском, эксплуатацией и техническим обслуживанием данного генератора обязательно прочтите и уясните для себя содержание и предупреждающие надписи настоящего руководства.

Оператор несет ответственность за безопасную эксплуатацию и техническое обслуживание генератора. Убедитесь, что все потенциальные пользователи генератора также уяснили для себя данные инструкции. Если любой фрагмент данного руководства не понятен, свяжитесь с продавцом для получения помощи перед эксплуатацией генератора.

Оператор несет ответственность за выполнение всех проверок безопасности, за надлежащее выполнение всех работ по обслуживанию и за периодическую проверку генератора продавцом.

Регулярно проводите осмотр генератора. При необходимости ремонта свяжитесь с продавцом.

**НИКОГДА** не залезайте на генератор и не наступайте на какие-либо его части. Это может привести к травме и вызвать утечку топлива и выхлопных газов.

## ОПАСНОСТИ ПРИ ЭКСПЛУАТАЦИИ

### ВНИМАНИЕ



**ВСЕГДА** эксплуатируйте генератор следуя инструкциям изготовителя. Неосторожная эксплуатация генератора, пренебрежение техническим обслуживанием или халатность могут привести к травмам или возможной смерти.

**НЕ** позволяйте детям или неквалифицированным лицам эксплуатировать или обслуживать генератор.

**НИКОГДА** не эксплуатируйте генератор с открытым кожухом. Эксплуатируйте генератор только с надежно закрытым и зафиксированным на своем месте кожухе. **НИКОГДА** не оставляйте кожух открытым.

Всегда будьте бдительны при работе с генератором. **НИКОГДА** не работайте с генератором в состоянии физического или умственного утомления.

Никогда не работайте с генератором в состоянии алкогольного или наркотического опьянения. Его влияние на зрение и умственную деятельность делает работу с генератором опасной.

## СЛУЧАЙНЫЙ ПУСК

### ВНИМАНИЕ



ВСЕГДА предупреждайте запуск генератора при открытом кожухе. Генератор может завестись и запуститься в любое время без предупреждения. Следуйте нижеприведенному порядку действий:

1. Переведите выключатель режима тестирования EXERCISE в положение OFF (ВЫКЛ).
2. Переведите главный автоматический выключатель в положение OFF (ВЫКЛ).
3. Переведите выключатель блока управления двигателем в положение OFF (ВЫКЛ).
4. Сначала отсоедините кабель аккумулятора, обозначенный NEGATIVE, NEG или (-), а затем кабель, обозначенный POSITIVE, POS или (+).

Для возврата генератора в рабочее состояние, выполните по порядку следующие действия

1. Сначала подсоедините кабель аккумулятора, обозначенный POSITIVE, POS или (+), а затем подсоедините кабель, обозначенный NEGATIVE, NEG или (-).
2. Переведите выключатель блока управления двигателем в положение ATS (ABP).
3. Переведите главный автоматический выключатель в положение ON (ВКЛ).
4. Переведите выключатель режима тестирования в положение ON (ВКЛ).

## ОПАСНОСТИ МОНООКСИДА УГЛЕРОДА

### ОПАСНО



Выхлоп генератора содержит монооксид углерода - ядовитый газ, не имеющий цвета и запаха. Вдыхание монооксида углерода вызывает тошноту, головокружение, обморок или смерть. Если вы почувствовали головокружение или слабость, немедленно выйдите на свежий воздух.

- Генератор следует устанавливать и эксплуатировать только на открытой площадке. НИКОГДА не устанавливайте генератор там, где выхлопные газы могут просочиться внутрь или проникнуть в потенциально жилое здание через окна, вентиляционные или другие отверстия.
- Избегайте вдыхания выхлопных газов при нахождении рядом с работающим генератором.
- НИКОГДА не вносите изменения или дополнения в выхлопную систему, не предпринимайте ничего, что может сделать систему небезопасной или несоответствующей применимым нормам, стандартам, законам и правилам.
- На каждом этаже здания, примыкающего к генератору, установите детекторы монооксида углерода, работающие от батареек в соответствии с инструкциями изготовителя.
- НИКОГДА не допускайте даже частичной блокировки вентиляционных отверстий охлаждения двигателя. Это может серьезно повлиять на безопасную работу генератора.

Симптомы отравления монооксидом углерода включают, но не ограничиваются следующими:

- Дурнота, головокружение
- Физическая утомляемость, слабость в суставах и мышцах
- Сонливость, умственное утомление, неспособность к концентрации или четкому произнесению слов, нечеткое зрение.
- Боль в животе, рвота, тошнота

Если кто-либо испытывает такие симптомы, это может свидетельствовать об отравлении монооксидом углерода. Немедленно выйдите на свежий воздух. НЕ сидите, не ложитесь и не засыпайте. Предупредите остальных о возможном отравлении монооксидом углерода. Если состояние пострадавшего не улучшается в течение нескольких минут вдыхания свежего воздуха, немедленно позвоните в службу спасения.

# БЕЗОПАСНОСТЬ

## ОПАСНОСТИ ПОРАЖЕНИЯ ЭЛЕКТРИЧЕСКИМ ТОКОМ

### ВНИМАНИЕ



Будьте предельно осторожны, находясь рядом с работающим генератором. Генератор вырабатывает опасное напряжение.

- Избегайте контакта с оголенными проводами, клеммами и соединениями во время работы генератора.
- **ВСЕГДА** вставляйте на изолированную сухую поверхность для уменьшения опасности поражения электрическим током, если работа должна проводиться на работающем генераторе.
- **НИКОГДА** не надевайте ювелирные изделия, которые могут проводить электрический ток при работе с генератором.
- **НИКОГДА** не работайте ни с какими электрическими устройствами, если руки или ноги влажные, стоя в воде или босыми ногами на земле.
- Согласно правилам устройства электроустановок (ПУЭ) требуется надежно заземлить раму генератора и внешние электропроводящие компоненты. Также могут применяться государственные и местные нормы для организации правильного заземления.
- Избегайте прямого контакта с пострадавшим от удара электрического тока. Немедленно отключите источник электроэнергии. Если это невозможно, попытайтесь освободить пострадавшего от контакта с проводником под напряжением при помощи непроводящего предмета, такого как сухая доска или веревка. Если пострадавший без сознания, окажите первую медицинскую помощь и немедленно позвоните в службу спасения.

## ОПАСНОСТИ ВОЗГОРАНИЯ/ ВЗРЫВА

### ВНИМАНИЕ



ПГ и СУГ чрезвычайно взрывоопасны

- **НИКОГДА** не позволяйте разводить огонь или курить рядом системой подачи топлива.
- Немедленно вытирайте любые разливы топлива.
- **НИКОГДА** не допускайте нахождения любых горючих материалов рядом с генератором, оставление их в помещении с генератором.
- **ВСЕГДА** следите за чистотой и отсутствием мусора вокруг генератора.
- Перед вводом генератора в эксплуатацию убедитесь в том, что топливопроводы надлежащим образом продуты и проверены на герметичность в соответствии с действующими нормами.
- Регулярно проверяйте топливную систему на наличие утечек. **НИКОГДА** не эксплуатируйте генератор при наличии утечки топлива.
- Разместите огнетушитель рядом с генератором. Держите его заправленным и ознакомьтесь с правилами его использования. Для тушения резервных электросистем подходит огнетушитель, имеющий рейтинг ABC Национальной противопожарной службы США. По всем вопросам, касающимся огнетушителя, обращайтесь в местную пожарную службу.

## ОПАСНОСТИ ОЖОГОВ

### ВНИМАНИЕ



**ВСЕГДА**, прежде чем коснуться, дайте горячим поверхностям остыть. Работающие двигатели вырабатывают тепло. Контакт может привести к серьезным ожогам.

- **НЕ** касайтесь горячих поверхностей.
- Избегайте контакта с горячими деталями выхлопной системы и газами.



## ОПАСНОСТИ НАМАТЫВАНИЯ

### ВНИМАНИЕ



Будьте предельно осторожны рядом с вращающимися деталями. Вращающиеся детали могут затянуть руки, ноги, волосы, одежду и/или аксессуары. Это может привести к травматической ампутации или тяжелой рваной ране.

- Держите руки и ноги вдали от вращающихся деталей
- Завяжите длинные волосы и снимите ювелирные украшения.
- Эксплуатируйте оборудование с установленными защитными устройствами.
- НЕ надевайте одежду свободного кроя, болтающиеся шнурки или предметы, которые могут быть захвачены вращающимися деталями.

## ПРЕДУПРЕЖДАЮЩИЕ ТАБЛИЧКИ

### ВНИМАНИЕ



Все предупреждающие таблички должны быть разборчивыми для предупреждения сотрудников об опасности.

- Сразу же заменяйте неразборчивые или утерянные таблички. Утерянные предупреждающие таблички должны быть заменены новыми, размещёнными на их месте до начала эксплуатации генератора.
- НЕ эксплуатируйте генератор, если есть отсутствующие или сильно изношенные таблички.

## ОПАСНОСТИ АККУМУЛЯТОРА

### ВНИМАНИЕ



Всегда читайте и соблюдайте рекомендации изготовителя аккумулятора относительно процедур, связанных с правильной эксплуатацией и техническим обслуживанием аккумулятора.



Аккумуляторы содержат серную кислоту и выделяют взрывоопасные газовые смеси водорода и кислорода. Во избежание взрыва не допускайте нахождения рядом с аккумулятором любых устройств, которые могут стать причиной искрообразования или возникновения пламени.



Всегда надевайте открытые или закрытые защитные очки и защитную одежду при работе с аккумуляторами. Необходимо следовать инструкциям производителя аккумуляторов по безопасности, обслуживанию и установке.



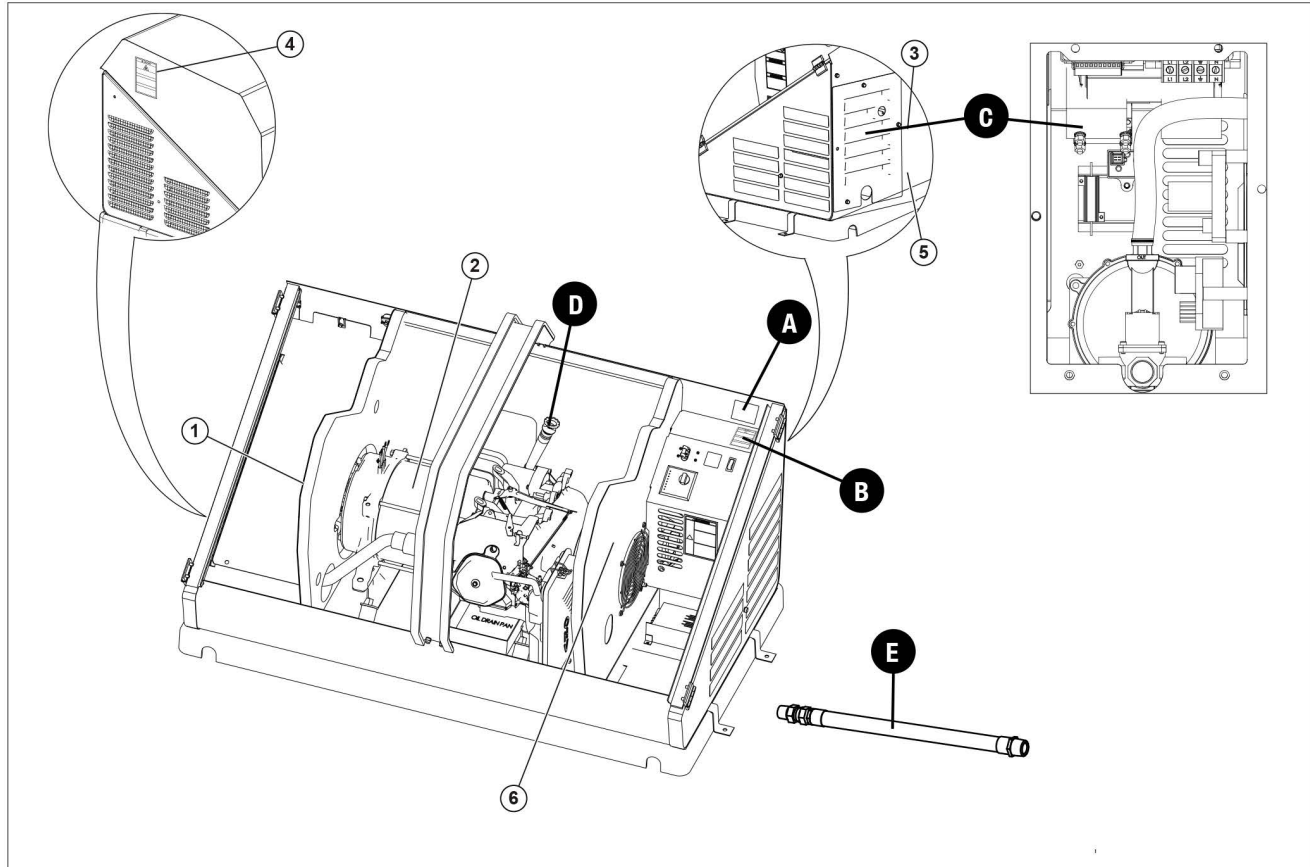
# БЕЗОПАСНОСТЬ

## /// ПРЕДУПРЕЖДАЮЩИЕ ТАБЛИЧКИ И ЭТИКЕТКИ

#	ЭТИКЕТКА	ОПИСАНИЕ	PART NO.															
1	<table border="1"> <tr> <td style="text-align: center;"><b>⚠ ВНИМАНИЕ!</b></td> <td style="text-align: center;"><b>⚠ ОСТОРОЖНО!</b></td> <td style="text-align: center;"><b>⚠ ВНИМАНИЕ!</b></td> </tr> <tr> <td style="text-align: center;"></td> <td style="text-align: center;"></td> <td style="text-align: center;"></td> </tr> <tr> <td><b>ОПАСНОСТЬ ЯДОВИТОГО ГАЗА</b> Выхлоп генератора содержит моноксид углерода. Выдыхание моноксида углерода вызывает тошноту, головокружение, обморок и может привести к смерти.</td> <td><b>ОПАСНОСТЬ ОЖОГОВ</b> НЕ ПРИКАСАЙТЕСЬ к горячим поверхностям. Избегайте контакта с деталями выхлопной системы и газами.</td> <td><b>ОПАСНОСТЬ ПОЖАРА</b> ВСЕГДА держите в чистоте и не загромождайте пространство! Не допускайте скапливания сухой травы вокруг генератора. Во время работы генератора могут образовываться искры.</td> </tr> <tr> <td style="text-align: center;"><b>⚠ WARNING!</b></td> <td style="text-align: center;"><b>⚠ CAUTION!</b></td> <td style="text-align: center;"><b>⚠ WARNING!</b></td> </tr> <tr> <td><b>POISONOUS GAS HAZARD</b> Generator exhaust contains carbon monoxide. Breathing carbon monoxide will cause nausea, dizziness, and fainting, and it may cause death.</td> <td><b>BURN HAZARD</b> DO NOT touch hot surfaces. Avoid contact with exhaust components and gases.</td> <td><b>FIRE HAZARD</b> ALWAYS keep the surrounding area near generator clean and free of debris and/or dry vegetation. The generator may create sparks while operating.</td> </tr> </table>	<b>⚠ ВНИМАНИЕ!</b>	<b>⚠ ОСТОРОЖНО!</b>	<b>⚠ ВНИМАНИЕ!</b>				<b>ОПАСНОСТЬ ЯДОВИТОГО ГАЗА</b> Выхлоп генератора содержит моноксид углерода. Выдыхание моноксида углерода вызывает тошноту, головокружение, обморок и может привести к смерти.	<b>ОПАСНОСТЬ ОЖОГОВ</b> НЕ ПРИКАСАЙТЕСЬ к горячим поверхностям. Избегайте контакта с деталями выхлопной системы и газами.	<b>ОПАСНОСТЬ ПОЖАРА</b> ВСЕГДА держите в чистоте и не загромождайте пространство! Не допускайте скапливания сухой травы вокруг генератора. Во время работы генератора могут образовываться искры.	<b>⚠ WARNING!</b>	<b>⚠ CAUTION!</b>	<b>⚠ WARNING!</b>	<b>POISONOUS GAS HAZARD</b> Generator exhaust contains carbon monoxide. Breathing carbon monoxide will cause nausea, dizziness, and fainting, and it may cause death.	<b>BURN HAZARD</b> DO NOT touch hot surfaces. Avoid contact with exhaust components and gases.	<b>FIRE HAZARD</b> ALWAYS keep the surrounding area near generator clean and free of debris and/or dry vegetation. The generator may create sparks while operating.	Предупреждение о ядах, ожогах или пожарах	101500
<b>⚠ ВНИМАНИЕ!</b>	<b>⚠ ОСТОРОЖНО!</b>	<b>⚠ ВНИМАНИЕ!</b>																
<b>ОПАСНОСТЬ ЯДОВИТОГО ГАЗА</b> Выхлоп генератора содержит моноксид углерода. Выдыхание моноксида углерода вызывает тошноту, головокружение, обморок и может привести к смерти.	<b>ОПАСНОСТЬ ОЖОГОВ</b> НЕ ПРИКАСАЙТЕСЬ к горячим поверхностям. Избегайте контакта с деталями выхлопной системы и газами.	<b>ОПАСНОСТЬ ПОЖАРА</b> ВСЕГДА держите в чистоте и не загромождайте пространство! Не допускайте скапливания сухой травы вокруг генератора. Во время работы генератора могут образовываться искры.																
<b>⚠ WARNING!</b>	<b>⚠ CAUTION!</b>	<b>⚠ WARNING!</b>																
<b>POISONOUS GAS HAZARD</b> Generator exhaust contains carbon monoxide. Breathing carbon monoxide will cause nausea, dizziness, and fainting, and it may cause death.	<b>BURN HAZARD</b> DO NOT touch hot surfaces. Avoid contact with exhaust components and gases.	<b>FIRE HAZARD</b> ALWAYS keep the surrounding area near generator clean and free of debris and/or dry vegetation. The generator may create sparks while operating.																
2	<table border="1"> <tr> <td style="text-align: center;"><b>⚠ ОСТОРОЖНО!</b></td> </tr> <tr> <td style="text-align: center;"></td> </tr> <tr> <td><b>ОПАСНОСТЬ ОЖОГОВ</b> НЕ ПРИКАСАЙТЕСЬ к горячим поверхностям. Перед обслуживанием дайте двигателю и альтернатору остыть.</td> </tr> <tr> <td style="text-align: center;"><b>⚠ CAUTION!</b></td> </tr> <tr> <td><b>BURN HAZARD</b> DO NOT touch hot surfaces. Allow the engine and alternator to cool to the touch before servicing.</td> </tr> </table>	<b>⚠ ОСТОРОЖНО!</b>		<b>ОПАСНОСТЬ ОЖОГОВ</b> НЕ ПРИКАСАЙТЕСЬ к горячим поверхностям. Перед обслуживанием дайте двигателю и альтернатору остыть.	<b>⚠ CAUTION!</b>	<b>BURN HAZARD</b> DO NOT touch hot surfaces. Allow the engine and alternator to cool to the touch before servicing.	Предупреждение об ожогах	100794										
<b>⚠ ОСТОРОЖНО!</b>																		
<b>ОПАСНОСТЬ ОЖОГОВ</b> НЕ ПРИКАСАЙТЕСЬ к горячим поверхностям. Перед обслуживанием дайте двигателю и альтернатору остыть.																		
<b>⚠ CAUTION!</b>																		
<b>BURN HAZARD</b> DO NOT touch hot surfaces. Allow the engine and alternator to cool to the touch before servicing.																		
3	<table border="1"> <tr> <td style="text-align: center;"><b>⚠ ВНИМАНИЕ!</b></td> </tr> <tr> <td style="text-align: center;"></td> </tr> <tr> <td><b>ОПАСНОСТЬ ПОРАЖЕНИЯ ЭЛЕКТРИЧЕСКИМ ТОКОМ</b> Не снимайте эту панель доступа. Панель должен снимать только авторизованный дилер или квалифицированный электрик; внутри высокое напряжение.</td> </tr> <tr> <td style="text-align: center;"><b>⚠ WARNING!</b></td> </tr> <tr> <td><b>ELECTRIC SHOCK HAZARD</b> Do not remove this access panel. The panel should only be removed by an authorized Service Dealer or a qualified electrician; high voltage inside.</td> </tr> </table>	<b>⚠ ВНИМАНИЕ!</b>		<b>ОПАСНОСТЬ ПОРАЖЕНИЯ ЭЛЕКТРИЧЕСКИМ ТОКОМ</b> Не снимайте эту панель доступа. Панель должен снимать только авторизованный дилер или квалифицированный электрик; внутри высокое напряжение.	<b>⚠ WARNING!</b>	<b>ELECTRIC SHOCK HAZARD</b> Do not remove this access panel. The panel should only be removed by an authorized Service Dealer or a qualified electrician; high voltage inside.	Предупреждение о поражении электрическим током	101045										
<b>⚠ ВНИМАНИЕ!</b>																		
<b>ОПАСНОСТЬ ПОРАЖЕНИЯ ЭЛЕКТРИЧЕСКИМ ТОКОМ</b> Не снимайте эту панель доступа. Панель должен снимать только авторизованный дилер или квалифицированный электрик; внутри высокое напряжение.																		
<b>⚠ WARNING!</b>																		
<b>ELECTRIC SHOCK HAZARD</b> Do not remove this access panel. The panel should only be removed by an authorized Service Dealer or a qualified electrician; high voltage inside.																		
4	<table border="1"> <tr> <td style="text-align: center;"><b>⚠ ОСТОРОЖНО!</b></td> </tr> <tr> <td style="text-align: center;"></td> </tr> <tr> <td><b>ОПАСНОСТЬ ОЖОГОВ</b> НЕ ПРИКАСАЙТЕСЬ к горячим поверхностям. Избегайте контакта с деталями выхлопной системы и газами.</td> </tr> <tr> <td style="text-align: center;"><b>⚠ CAUTION!</b></td> </tr> <tr> <td><b>BURN HAZARD</b> DO NOT touch hot surfaces. Avoid contact with exhaust components and gases.</td> </tr> </table>	<b>⚠ ОСТОРОЖНО!</b>		<b>ОПАСНОСТЬ ОЖОГОВ</b> НЕ ПРИКАСАЙТЕСЬ к горячим поверхностям. Избегайте контакта с деталями выхлопной системы и газами.	<b>⚠ CAUTION!</b>	<b>BURN HAZARD</b> DO NOT touch hot surfaces. Avoid contact with exhaust components and gases.	Предупреждение об ожогах	101051										
<b>⚠ ОСТОРОЖНО!</b>																		
<b>ОПАСНОСТЬ ОЖОГОВ</b> НЕ ПРИКАСАЙТЕСЬ к горячим поверхностям. Избегайте контакта с деталями выхлопной системы и газами.																		
<b>⚠ CAUTION!</b>																		
<b>BURN HAZARD</b> DO NOT touch hot surfaces. Avoid contact with exhaust components and gases.																		
5	<table border="1"> <tr> <td style="text-align: center;"><b>⚠ ВНИМАНИЕ!</b></td> </tr> <tr> <td style="text-align: center;"></td> </tr> <tr> <td><b>ОПАСНОСТЬ ПОРАЖЕНИЯ ЭЛЕКТРИЧЕСКИМ ТОКОМ</b> ВСЕГДА закрывайте и запирайте крышку генератора перед началом работы. Генератор производит опасное напряжение.</td> </tr> <tr> <td style="text-align: center;"><b>⚠ WARNING!</b></td> </tr> <tr> <td><b>ELECTRICAL SHOCK HAZARD</b> ALWAYS close and lock generator covers before opening. The generator produces dangerous voltage.</td> </tr> </table>	<b>⚠ ВНИМАНИЕ!</b>		<b>ОПАСНОСТЬ ПОРАЖЕНИЯ ЭЛЕКТРИЧЕСКИМ ТОКОМ</b> ВСЕГДА закрывайте и запирайте крышку генератора перед началом работы. Генератор производит опасное напряжение.	<b>⚠ WARNING!</b>	<b>ELECTRICAL SHOCK HAZARD</b> ALWAYS close and lock generator covers before opening. The generator produces dangerous voltage.	Предупреждение о поражении электрическим током	100798										
<b>⚠ ВНИМАНИЕ!</b>																		
<b>ОПАСНОСТЬ ПОРАЖЕНИЯ ЭЛЕКТРИЧЕСКИМ ТОКОМ</b> ВСЕГДА закрывайте и запирайте крышку генератора перед началом работы. Генератор производит опасное напряжение.																		
<b>⚠ WARNING!</b>																		
<b>ELECTRICAL SHOCK HAZARD</b> ALWAYS close and lock generator covers before opening. The generator produces dangerous voltage.																		
6	<table border="1"> <tr> <td style="text-align: center;"><b>⚠ ВНИМАНИЕ!</b></td> <td style="text-align: center;"><b>⚠ ВНИМАНИЕ!</b></td> <td style="text-align: center;"><b>⚠ ВНИМАНИЕ!</b></td> </tr> <tr> <td style="text-align: center;"></td> <td style="text-align: center;"></td> <td style="text-align: center;"></td> </tr> <tr> <td><b>ОПАСНОСТЬ ВЗРЫВА</b> Аккумуляторные газы взрывоопасны. Не допускайте искр и пламени в аккумуляторном отсеке.</td> <td><b>ПРОЧИТАЙТЕ РУКОВОДСТВО ОПЕРАТОРА</b> Прочитайте, узнайте и соблюдайте все указания по технике безопасности, содержащиеся в Руководстве по установке и Руководстве оператора.</td> <td><b>АВТОМАТИЧЕСКИЙ ЗАПУСК</b> Генератор может завестись и начать работать в любой момент без предупреждения. Не держите кнопку генератора при открытых крышках. Более подробную информацию см. в разделе "Безопасность" Руководства оператора.</td> </tr> <tr> <td style="text-align: center;"><b>⚠ WARNING!</b></td> <td style="text-align: center;"><b>⚠ WARNING!</b></td> <td style="text-align: center;"><b>⚠ WARNING!</b></td> </tr> <tr> <td><b>EXPLOSION HAZARD</b> Battery gases are explosive. Keep sparks and flames away from the battery compartment.</td> <td><b>READ OPERATOR'S MANUAL</b> Read, understand and follow all safety messages in Installation and Operator's manuals.</td> <td><b>STARTING HAZARD</b> The generator may crank and start at any time without notice. Prevent the generator from starting while the covers are open. See the safety section of the operator's manual for further detail.</td> </tr> </table>	<b>⚠ ВНИМАНИЕ!</b>	<b>⚠ ВНИМАНИЕ!</b>	<b>⚠ ВНИМАНИЕ!</b>				<b>ОПАСНОСТЬ ВЗРЫВА</b> Аккумуляторные газы взрывоопасны. Не допускайте искр и пламени в аккумуляторном отсеке.	<b>ПРОЧИТАЙТЕ РУКОВОДСТВО ОПЕРАТОРА</b> Прочитайте, узнайте и соблюдайте все указания по технике безопасности, содержащиеся в Руководстве по установке и Руководстве оператора.	<b>АВТОМАТИЧЕСКИЙ ЗАПУСК</b> Генератор может завестись и начать работать в любой момент без предупреждения. Не держите кнопку генератора при открытых крышках. Более подробную информацию см. в разделе "Безопасность" Руководства оператора.	<b>⚠ WARNING!</b>	<b>⚠ WARNING!</b>	<b>⚠ WARNING!</b>	<b>EXPLOSION HAZARD</b> Battery gases are explosive. Keep sparks and flames away from the battery compartment.	<b>READ OPERATOR'S MANUAL</b> Read, understand and follow all safety messages in Installation and Operator's manuals.	<b>STARTING HAZARD</b> The generator may crank and start at any time without notice. Prevent the generator from starting while the covers are open. See the safety section of the operator's manual for further detail.	Предупреждение о взрыве, "прочи руководство оператора", предупреждение о включении	101499
<b>⚠ ВНИМАНИЕ!</b>	<b>⚠ ВНИМАНИЕ!</b>	<b>⚠ ВНИМАНИЕ!</b>																
<b>ОПАСНОСТЬ ВЗРЫВА</b> Аккумуляторные газы взрывоопасны. Не допускайте искр и пламени в аккумуляторном отсеке.	<b>ПРОЧИТАЙТЕ РУКОВОДСТВО ОПЕРАТОРА</b> Прочитайте, узнайте и соблюдайте все указания по технике безопасности, содержащиеся в Руководстве по установке и Руководстве оператора.	<b>АВТОМАТИЧЕСКИЙ ЗАПУСК</b> Генератор может завестись и начать работать в любой момент без предупреждения. Не держите кнопку генератора при открытых крышках. Более подробную информацию см. в разделе "Безопасность" Руководства оператора.																
<b>⚠ WARNING!</b>	<b>⚠ WARNING!</b>	<b>⚠ WARNING!</b>																
<b>EXPLOSION HAZARD</b> Battery gases are explosive. Keep sparks and flames away from the battery compartment.	<b>READ OPERATOR'S MANUAL</b> Read, understand and follow all safety messages in Installation and Operator's manuals.	<b>STARTING HAZARD</b> The generator may crank and start at any time without notice. Prevent the generator from starting while the covers are open. See the safety section of the operator's manual for further detail.																

## /// РАСПОЛОЖЕНИЕ ПРЕДУПРЕЖДАЮЩИХ ТАБЛИЧЕК И ЭТИКЕТОК

Предупреждающие этикетки расположены в специальных местах и должны быть заменены, если они нечитаемы, повреждены или отсутствуют.



- a. Место расположения серийного номера
- b. Информационная табличка
- c. Блок разъёмов (за панелью)
- d. Табличка "Масло"
- e. Табличка "Гибкий топливный шланг"

# ОБЩИЕ СВЕДЕНИЯ



## РАСПОЛОЖЕНИЕ УЗЛОВ

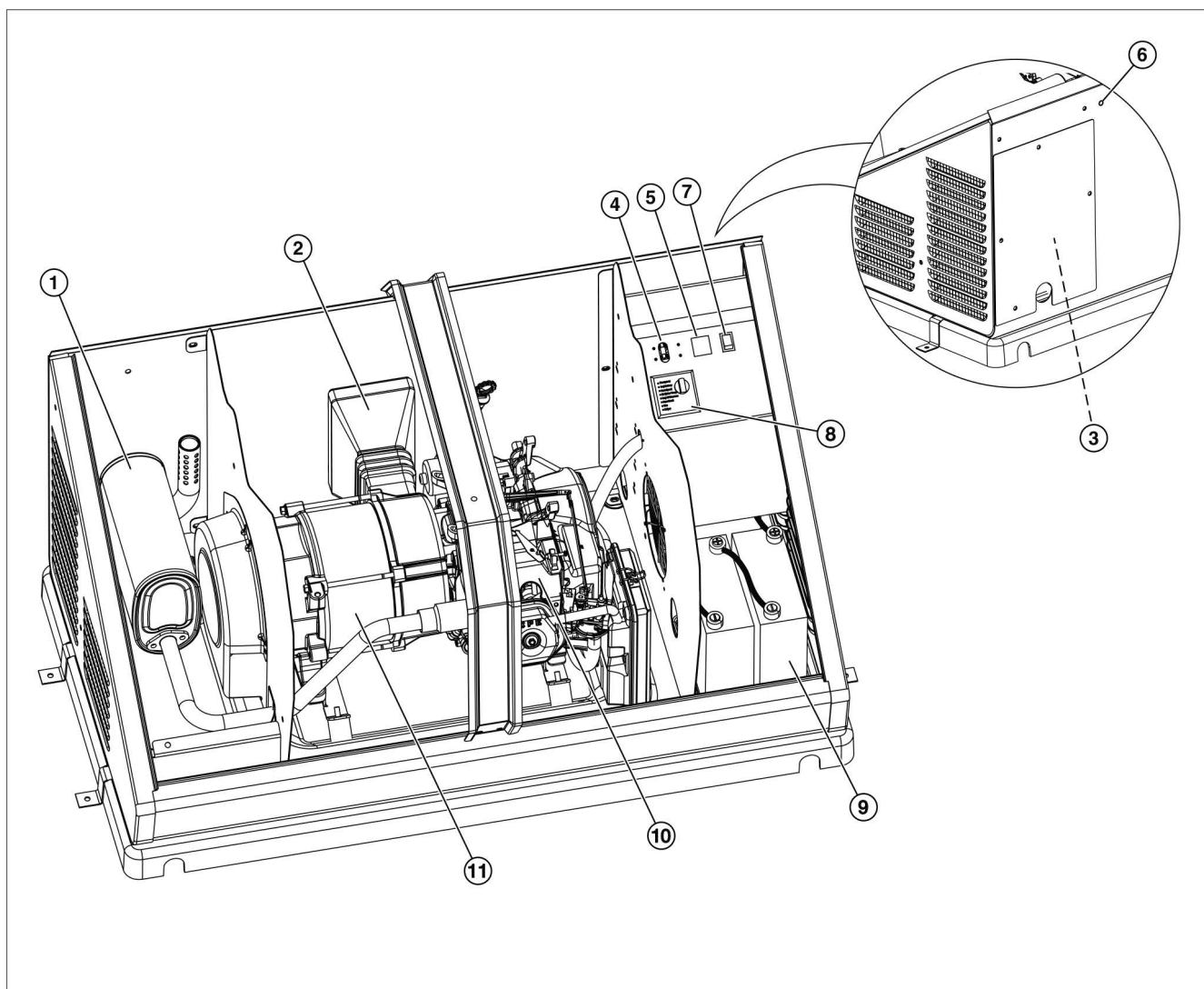


Рисунок 1

- |  |  |
|--|--|
| 1. Выхлопная система   | 8. Блок управления двигателем          |
| 2. Воздухоприемник   | 9. Аккумуляторы (в комплект не входят) |
| 3. Регулятор подачи топлива/место подключения кабелей (за панелью) | 10. Двигатель                          |
| 4. Главный автоматический выключатель                              | 11. Альтернатор                        |
| 5. Счётчик моточасов   |  |
| 6. Внешний индикатор кода отказа                                   |  |
| 7. Выключатель режима тестирования                                 |  |

# ТЕХНИЧЕСКИЕ ХАРАКТЕРИСТИКИ

## РАСПОЛОЖЕНИЕ УЗЛОВ - ДВИГАТЕЛЬ

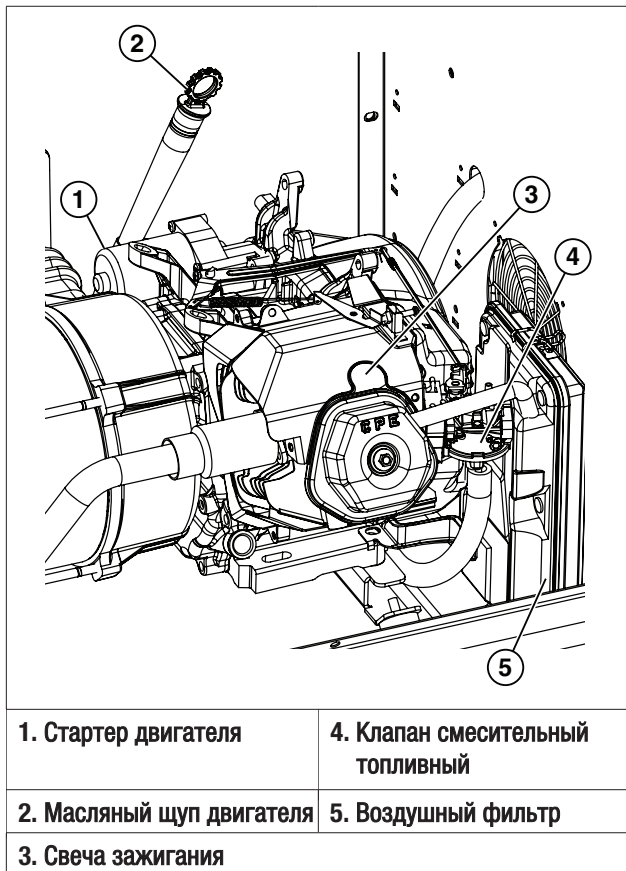


Рисунок 2

## ЩИТОК УПРАВЛЕНИЯ

### /// ГЛАВНЫЙ АВТОМАТИЧЕСКИЙ ВЫКЛЮЧАТЕЛЬ

Главный автоматический выключатель защищает генератор от перегрузки в цепи. Главный автоматический выключатель контролирует общий выходной ток (рисунок 3).

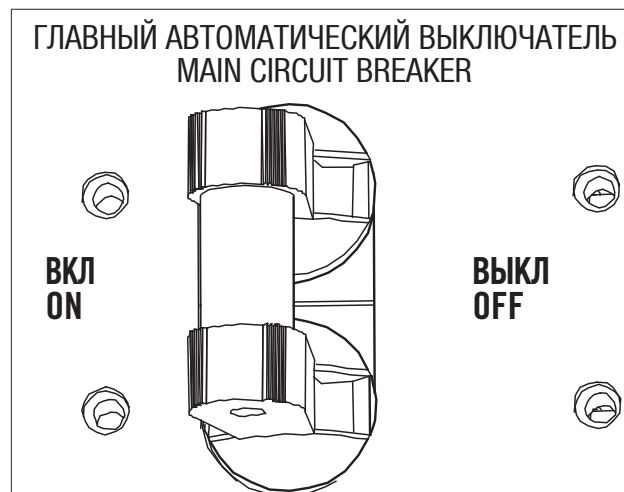


Рисунок 3

### /// ВЫКЛЮЧАТЕЛЬ РЕЖИМА ТЕСТИРОВАНИЯ

Выключатель режима тестирования имеет встроенный таймер. Генератор выполняет пробное включение каждые 7 дней (168 часов). В начале периода двигатель запускается и работает в течение 15 минут. Подача питания с генератора в нагрузку не осуществляется до отключения электропитания в сети. Если выключатель в положении OFF (ВЫКЛ), функция режима тестирования отключена. Для сброса периода см. "Установка времени режима тестирования".



Рисунок 4

# ОБЩИЕ СВЕДЕНИЯ

## /// УСТАНОВКА ВРЕМЕНИ РЕЖИМА ТЕСТИРОВАНИЯ

Для установки времени режима тестирования переключатель блока управления двигателем должен быть установлен в режим АВТО. Выберите желаемый день и время режима тестирования генератора. В этот день и это время переведите выключатель режима тестирования в положение ON (ВКЛ). Генератор запустится и проработает в течение 15 минут, а затем выключится. Теперь время режима тестирования установлено. Генератор начнёт отсчет времени режима тестирования, равное 168 часам, после перевода выключателя режима тестирования в положение ON (ВКЛ).

Если вы решите изменить текущие настройки времени режима тестирования, выберите новый день и время, выключите и включите выключатель режима тестирования (рисунок 4).

Время режима тестирования необходимо сбросить, если:

- Аккумулятор был отсоединён от генератора
- Переключатель был переведен в положение OFF (ВЫКЛ) для проведения технического обслуживания.

## /// СЧЕТЧИК МОТОЧАСОВ

Генератор оснащён счётчиком моточасов, который показывает фактическое время работы генератора и суммарное время режима тестирования.

## /// БЛОК УПРАВЛЕНИЯ ДВИГАТЕЛЕМ

Блок управления двигателем имеет переключатель режимов АВТО/ВЫКЛ/РУЧНОЙ и светодиоды, показывающие, работает ли генератор или активно ли в данный момент какое-либо предупреждение (рисунок 5).

Если горит внешний индикатор кода отказа, откройте кожух, чтобы осмотреть блок управления двигателем. Определите код отказа и устраните отказ, или обратитесь к авторизованному дилеру по обслуживанию генератора.

## /// СБРОС КОДА (КОДОВ) ОТКАЗА

На задней части кожуха также имеется внешний индикатор кода отказа. Каждую неделю его следует проверять, чтобы убедиться, что в данный момент коды отказа не отображаются.

Код (коды) отказа может быть сброшен путем перевода переключателя блока управления двигателем (рисунок 5) в положение OFF (ВЫКЛ). Это позволит сбросить индикацию светодиодного индикатора отказа, однако, если код (коды) отказа появится вновь, отказ необходимо будет устранить.

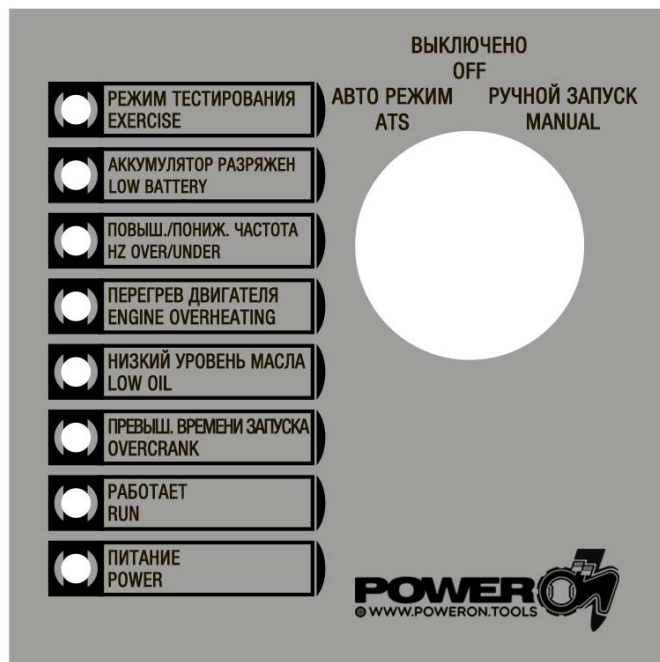


Рисунок 5

### ПЕРЕКЛЮЧАТЕЛЬ РЕЖИМОВ

ATS (АВТО) – это положение переключателя позволяет работать в полностью автоматическом режиме. При отключении электроснабжения от сети генератор запустится автоматически. Также этот режим позволяет генератору включать режим тестирования.

OFF (ВЫКЛ) – в этом положении двигатель выключен, оно предотвращает автоматическую работу генератора.

MANUAL (РУЧНОЙ) – это положение переключателя позволяет запускать двигатель вручную. Подача питания с генератора на нагрузку не осуществляется до отключения электроснабжения от сети.

### СВЕТОДИОД EXERCISE (РЕЖИМ ТЕСТИРОВАНИЯ)

Этот светодиод зеленого цвета мигает, если резервный генератор для дома работает в режиме еженедельного периодического режима тестирования. По завершению режима тестирования светодиод горит постоянно, а генератор продолжает работу в режиме ожидания.

### СВЕТОДИОД LOW BATTERY (АККУМУЛЯТОР РАЗРЯЖЕН)

Этот светодиод жёлтого цвета светится, если напряжение аккумулятора упало ниже 21,0 В более чем на минуту при работающем двигателе. При повышении напряжения аккумулятора выше 21,1 В светодиод погаснет. При пуске двигателя напряжение аккумулятора не контролируется.



# ТЕХНИЧЕСКИЕ ХАРАКТЕРИСТИКИ

## **СВЕТОДИОД HIGH ENGINE TEMP (ВЫСОКАЯ ТЕМПЕРАТУРА ДВИГАТЕЛЯ)**

Этот светодиод красного цвета будет гореть при повышении температуры работающего двигателя выше предела, установленного производителем. При обнаружении повышенной рабочей температуры, генератор выключится и его перезапуск будет невозможен. Светятся красные светодиодные индикаторы на блоке и на кожухе генератора.

Этот код ошибки возникает в результате избыточной нагрузки или повышенной температуры окружающего воздуха. В случае его возникновения следует выполнить следующие действия:

1. Открыть дверцы кожуха для увеличения потока воздуха через устройство.
2. Проверить уровень масла, при необходимости долить масло.
3. Осмотреть внутреннюю и внешнюю поверхности кожуха на предмет мусора, листьев и т.п. и удалить их для увеличения потока воздуха вокруг и через устройство.
4. После того, как температура двигателя снизится до нормального рабочего диапазона температур, как правило, в течение 30 минут, выполните последовательность для сброса и исправления отказа, приведенную в руководстве для вашей модели генератора.
5. Закройте дверцы кожуха, устройство готово к работе.

## **СВЕТОДИОД HZ OVER / UNDER (ПОВЫШЕННАЯ/ПОНИЖЕННАЯ ЧАСТОТА)**

Этот светодиод красного цвета светится, если частота вращения двигателя выше или ниже заданного предела. Двигатель выключится, светодиод будет светиться до тех пор, пока генератор не будет отремонтирован и работать правильно. Бытовая техника, подключенная к цепи генератора, может быть повреждена вследствие повышенного напряжения с генератора при его работе с частотой выше предустановленного предела. При возникновении этого отказа свяжитесь с авторизованным сервисным представителем POWERON.

## **СВЕТОДИОД LOW OIL (НИЗКИЙ УРОВЕНЬ МАСЛА)**

Этот светодиод красного цвета светится, если уровень масла в двигателе снизится ниже уровня безопасной работы. При этом двигатель отключится. Проверьте уровень масла в двигателе прежде, чем предпринять попытку перезапуска двигателя. До устранения отказа двигатель не запустится.

## **СВЕТОДИОД OVER CRANK (ПРЕВЫШЕНИЕ ВРЕМЕНИ ЗАПУСКА)**

Этот светодиод красного цвета светится, если двигатель пытался запуститься, но за заданный промежуток времени запуск не произошел. Двигатель будет пытаться запуститься пять раз, и, в случае неудачи, засветится данный светодиод.

Это может произойти при первом запуске. Для пуска и работы двигателя необходима полная опрессовка системы подачи топлива. Следуйте процедуре сброса на странице 18.

## **СВЕТОДИОД RUN (РАБОТАЕТ)**

Этот светодиод зеленого цвета светится, показывая, что двигатель работает.

## **СВЕТОДИОД POWER (ПИТАНИЕ)**

Этот светодиод зеленого цвета светится, показывая, что генератор работает правильно и к нему можно подключить нагрузку.

# ОБЩИЕ СВЕДЕНИЯ

## ЗАРЯДНОЕ УСТРОЙСТВО ДЛЯ АККУМУЛЯТОРА

Светодиод на зарядном устройстве для аккумулятора показывает состояние заряда.  
Номинальные выходные характеристики зарядного устройства: 24 В 1,6 А постоянного тока (рисунок 7).

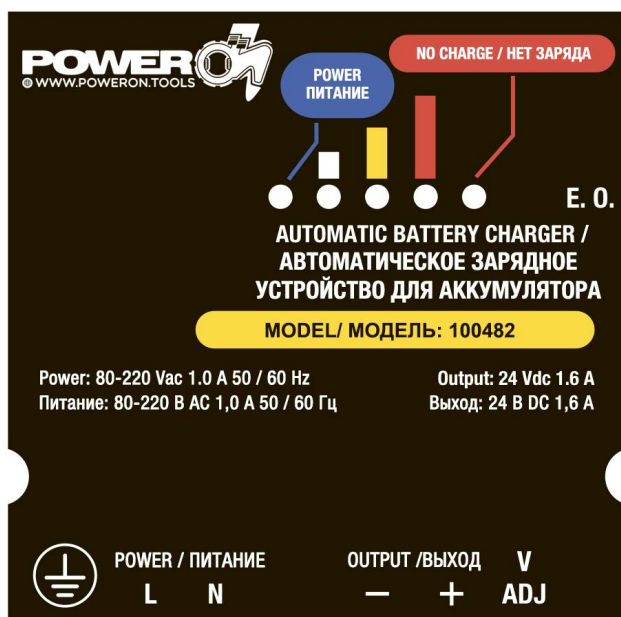


Рисунок 7

<b>POWER (ПИТАНИЕ)</b>	Светится, показывая, что аккумулятор полностью заряжен.
<b>Короткая полоска</b>	Светится, показывая, что аккумулятор получает незначительный заряд.
<b>Средняя полоска</b>	Светится, показывая, что выходной ток близок к 50%.
<b>Длинная полоска</b>	Светится, показывая, что зарядное устройство работает с мощностью выше 50%.
<b>NO CHARGE (НЕТ ЗАРЯДА)</b>	Светится, показывая, что есть проблема с зарядкой аккумулятора. Если светится этот светодиод, то светится и светодиод "LOW BATTERY" ("АККУМУЛЯТОР РАЗРЯЖЕН") блока управления двигателем.

# ТЕХНИЧЕСКИЕ ХАРАКТЕРИСТИКИ

ОСНОВНЫЕ ХАРАКТЕРИСТИКИ		ДВИГАТЕЛЬ	
Модель	GGC6500	Производитель двигателя	CHAMPION POWER EQUIPMENT (USA)
Номинальная мощность, СУГ (кВА / кВт)	6,5	Тип двигателя	ОНV
Номинальная мощность, метан (кВА / кВт)	5,5	Охлаждение двигателя	Воздушное
Допустимая кратковременная перегрузка	20%	Количество цилиндров	1
Коэффициент мощности (cos φ)	1	Количество оборотов двигателя в мин	3000
Количество фаз	1	Объём двигателя	439
Напряжение, Вольт	220	Блок цилиндров	Алюминиевый с чугунной гильзой
Частота, Гц	50	Система зажигания	Твердотельная - магнето
Максимальный ток, Ампер	35	Регулятор оборотов	Механический
Главный автомат защиты, Ампер	32	Стартер	Электрический, 24 В постоянного тока
Вес устройства, кг	168	Свечи зажигания	F7RTC (NGK BPR7ES)
Размеры, мм (Д x Ш x В)	1245 x 71 x 71	Тип масла	5W-30 Синтетическое
Уровень шума, дБА	59,5	Объём масляной системы, Литр	1,1
Материал корпуса	Сталь	Масляный охладитель	Нет
Материал площадки	Композитный	Тип применимого топлива	Пропан-бутан (пары) / Метан
ПАРАМЕТРЫ ТОПЛИВА		ЭЛЕМЕНТЫ УПРАВЛЕНИЯ	
Входное давление, пропан-бутан (Миллибар / кПа)	25 – 35 / 2,5 – 3,5	Индикатор состояния генератора	Светодиодная подсветка при неисправности
Входное давление, метан (Миллибар / кПа)	12-17 / 1,2 – 1,7	Последовательность пуска двигателя	10 сек прокручивание, 10 сек пауза, до 5 раз
<b>РАСХОД ТОПЛИВА, пропан-бутан</b>		Блокировка стартера	Задержка в 5 сек после остановки двигателя
0% Нагрузки, литр/час	1,9	Еженедельный тестовый запуск	Автозапуск, работа в течение 15 минут
50% Нагрузки, литр/час	3,4	Отключение после неудачных запусков	После 5 неудачных запусков
100% Нагрузки, литр/час	4,9	Защита от понижения частоты	47 Гц в течение 8 сек
<b>РАСХОД ТОПЛИВА, метан</b>		Защита от повышения частоты	56 Гц в течение 2 сек
0% Нагрузки, м3/час	1,45	Счетчик моточасов	Цифровой
50% Нагрузки, м3/час	2,4	Отключение двигателя при высокой температуре	115°C
100% Нагрузки, м3/час	3,65	Прогрев двигателя, сек	20
<b>АЛЬТЕРНАТОР</b>		Время охлаждения двигателя, сек	60
Тип альтернатора	Щёточный	Программируемая задержка запуска	Да
Материал обмоток альтернатора	Медь	Индикация зарядки/разряда аккумулятора	Да
Коэффициент гармонических искажений	< 5%	Отказ зарядного устройства	Да
Диаметр статора, мм	D230	Вольтметр	Да
Длина статора, мм	120	Защита AVR (регулятора напряжения) от перенапряжения	Да
Класс изоляции	H	Защита от низкого уровня масла	Да



# ОБЩИЕ СВЕДЕНИЯ

## СИСТЕМА ПОДАЧИ ТОПЛИВА

Двигатель оснащён карбюраторной системой подачи топлива с двойным смесителем, которая позволяет двигателю работать и на природном газе (ПГ/NG), и на сжиженном углеводородном газе (LPG/СУГ). Заводская предустановка предусматривает работу на ПГ. Если по условиям установки требуется работа двигателя на СУГ, необходимо произвести замену подающих штуцеров карбюраторной системы.

## ТРЕБОВАНИЯ К АККУМУЛЯТОРУ

Два (2) 12 В аккумулятора Group U1 с током холодной прокрутки не менее 350 А каждый. Размеры аккумулятора: 196 мм x 131 мм x 185 мм (Д x Ш x В). Это обеспечивает работу при пониженных и повышенных температурах в диапазоне от -30° С до +40° С. Аккумуляторы производителем не предоставляются. Сначала подключите (+) кабель. Затем подсоедините кабель, соединяющий (+) клемму одного аккумулятора с (-) клеммой второго аккумулятора. Всегда сначала подключайте (+) кабель к генератору (рисунок 8).

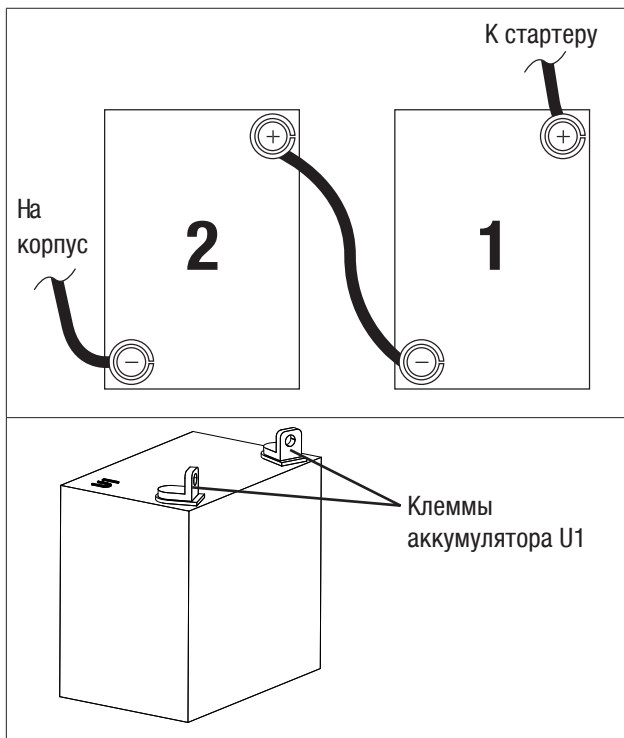


Рисунок 8

**⚠ ОСТОРОЖНО**

Требования к установке, обслуживанию и безопасной работе с аккумулятором смотрите в эксплуатационной документации аккумулятора.

## ЗАРЯДКА АККУМУЛЯТОРА

Генератор оснащён автоматическим зарядным устройством для аккумулятора. Зарядное устройство определяет уровень заряда аккумулятора и при необходимости автоматически заряжает его. Светодиодные индикаторы на зарядном устройстве показывают уровень заряда. Смотрите рисунок 7 на странице 20.

## МОДЕЛЬ И СЕРИЙНЫЙ НОМЕР

Табличка с указанием модели и серийного номера закреплена над щитком управления генератора. Данные сведения необходимы при звонке в сервисную службу или заказе запчастей (рисунок 9).


СТАЦИОНАРНЫЙ ГЕНЕРАТОР С ПРИВОДОМ ОТ ДВИГАТЕЛЯ ВНУТРЕННЕГО СГОРАНИЯ STATIONARY ENGINE DRIVEN GENERATOR		Артикул ARTICLE	Модель MODEL
Максимальная мощность (суммарная)	6,5 кВА / 5,5 кВА	100199	GGC6500
Максимальный ток	35 А		
Коэффициент мощности	1		
Номинальное напряжение	220 В		
Номинальная частота	50 Гц		
Частота вращения двигателя	3000 об/мин		
Номинальная температура окружающей среды	25-40°С		
Класс изоляции	Н		
Нейтраль для переменного электроснабжения	Плавящаяся		
Оснащён всепогодным корпусом	ALL-WEATHER ENCLOSURE FITTED		
Информации о представителе в вашем регионе и техническая документация предоставляется на нашем сайте INFORMATION ABOUT THE REPRESENTATIVE IN YOUR REGION AND TECHNICAL DOCUMENTATION IS AVAILABLE ON OUR WEBSITE	<b>WWW.POWERON.TOOLS</b>		
Соответствует стандартам Европейского Союза	 COMPLIES WITH THE STANDARDS OF THE EUROPEAN CUSTOMS UNION		

Рисунок 9

Перед началом эксплуатации генератора, ознакомьтесь с разделом БЕЗОПАСНОСТЬ на странице 8.

## КОЖУХ И ДОСТУП К УСТРОЙСТВАМ

Для получения доступа к генератору и его узлам откройте кожух (рисунок 10). Откройте замки. Поверните рукоятки, поднимите крышки вверх и раздвиньте в стороны.



Рисунок 10

## ПРЕДПУСКОВОЙ ПЕРЕЧЕНЬ ПРОВЕРОК

Чтобы убедиться, что генератор готов к правильной работе, следует проверить следующее:

- Краны подачи топлива открыты
- На индикаторах не отображаются коды отказов
- Аккумулятор полностью заряжен
- Блок управления двигателем в режиме ATS (АВТО)
- Безразрывный переключатель в положении "Питание от электрической сети"

## ВЫКЛЮЧЕНИЕ ГЕНЕРАТОРА

При необходимости выключения генератора во время работы переведите выключатель блока управления двигателем в положение OFF (ВЫКЛ). Это заглушит двигатель. В режиме OFF (ВЫКЛ) блока управления двигателем генератор не запустится даже при отключении электроэнергии в сети.

# ОБСЛУЖИВАНИЕ

Перед выполнением процедур технического обслуживания, ознакомьтесь с разделом **БЕЗОПАСНОСТЬ** на странице 8.

Перед проведением любого обслуживания или чистки убедитесь, что выключатели блока управления двигателем в положении OFF (ВЫКЛ).

## ПЛАН ТЕХНИЧЕСКОГО ОБСЛУЖИВАНИЯ

После первых 5 часов работы	
Замена моторного масла	✓

Каждую неделю	
Проверка внешнего индикатора кода отказа	✓
Осмотр и чистка решеток кожуха	✓

Каждый месяц	
Проверка уровня масла в двигателе	✓*
Осмотр шлангов и соединений топливной системы	✓
Осмотр и чистка клемм аккумулятора	✓

Ежегодно или 100 часов работы	
Замена моторного масла	✓***
Осмотр и чистка воздушного фильтра двигателя	✓**
Осмотр свечей зажигания двигателя	✓
Полный осмотр генератора, регулировка двигателя, проверка/регулировка зазоров клапанов	✓***

\* Каждый месяц или каждые 24 часа непрерывной работы

\*\* Обслуживание должно производиться раньше при эксплуатации в условиях высоких температур окружающего воздуха или в запыленной и загрязнённой среде.

\*\*\* Данный вид работ должен выполнять сервисный дилер.

## МОТОРНОЕ МАСЛО

### /// ТРЕБОВАНИЯ К МОТОРНОМУ МАСЛУ

Используйте масло Service Class SN по классификации American Petroleum Institute (API) или с лучшими характеристиками. Не используйте специальные присадки. Всетемпературное полностью синтетическое масло 5W-30.

Выше 32 °F (0 °C)	SAE 30
40 °F ... -10 °F (4 °C ... -23 °C)	10W-30
10 °F или ниже (-12 °C или ниже)	Синтетическое 5W-30

### /// ПРОВЕРКА УРОВНЯ МАСЛА В ДВИГАТЕЛЕ

Ежедневно проверяйте уровень масла, если генератор работает в течение продолжительного времени.

1. Если генератор работает во время отключения электроэнергии в сети, отключите все потребители электроэнергии в доме.
2. Переведите переключатель блока управления двигателем в положение OFF (ВЫКЛ).
3. Извлеките щуп. Протрите его насухо чистой тканью и вставьте обратно до конца в трубку щупа. Смотрите рисунок 12 на странице 25.

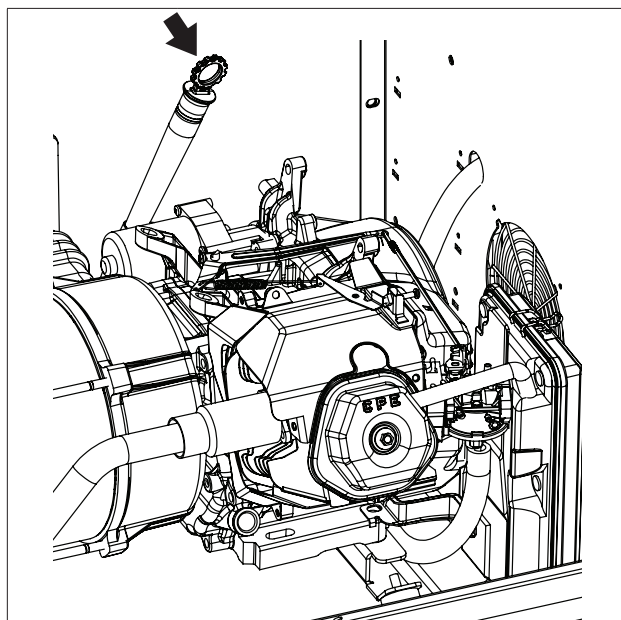


Рисунок 11

### ПРЕДУПРЕЖДЕНИЕ

НЕ наливайте моторное масло в двигатель выше максимального уровня. Возможно повреждение двигателя.

# ОБСЛУЖИВАНИЕ

4. Извлеките щуп. Уровень масла должен быть у отметки FULL. При необходимости долейте масло. НЕ переливайте.

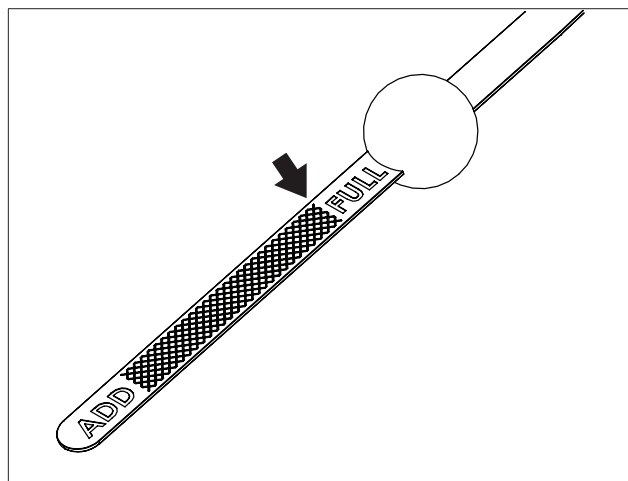


Рисунок 12

5. Установите щуп на место.
6. Переведите выключатель блока управления двигателем в исходное положение.

5. Поместите поддон для слива масла под альтернатор.
6. Ослабьте хомут на маслосливном шланге и сдвиньте шланг с удерживающего кронштейна (рисунок 13).

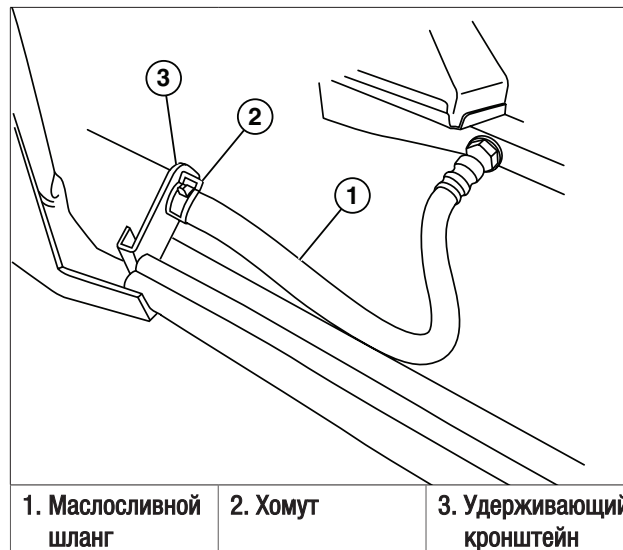


Рисунок 13

ВНИМАНИЕ

Всегда надевайте открытые или закрытые защитные очки и защитную одежду при замене горячего моторного масла.

1. Переведите переключатель блока ATS/ABTO в положение OFF (ВЫКЛ).
2. Переведите переключатель блока управления двигателем в положение MANUAL (РУЧНОЕ).
3. Дайте двигателю поработать до тех пор, пока он не нагреется до рабочей температуры.
4. Переведите переключатель блока управления двигателем в положение OFF (ВЫКЛ).

## ПРЕДУПРЕЖДЕНИЕ

Всегда ответственно относитесь к окружающей среде. Для надлежащей утилизации отходов моторного масла проконсультируйтесь с местными властями или рекультивационным центром.

7. Направьте маслосливной шланг в поддон для слива масла и слейте всё масло из картера двигателя.
8. Наденьте шланг обратно на удерживающий кронштейн и установите на место хомут.
9. Залейте в двигатель необходимое количество масла. Смотрите рисунок 12.
10. Переведите выключатель блока управления двигателем в исходное положение.

# ОБСЛУЖИВАНИЕ



## ОСМОТР И ОЧИСТКА ВОЗДУШНОГО ФИЛЬТРА ДВИГАТЕЛЯ

1. Переведите переключатель блока управления двигателем в положение OFF (ВЫКЛ).
2. Расстегните зажимы, удерживающие крышку воздушного фильтра на месте, и снимите крышку воздушного фильтра двигателя.
3. Извлеките бумажный фильтрующий элемент.



Рисунок 14

4. Осмотрите бумажный фильтрующий элемент на предмет разрывов и надрывов. Если есть повреждения - замените фильтрующий элемент.
5. Поднесите бумажный фильтрующий элемент к свету. Свет должен быть виден через него, в противном случае замените фильтрующий элемент. Осмотрите крышку воздушного фильтра, удалите всю пыль и весь мусор.
6. Поместите бумажный фильтрующий элемент в корпус фильтра гармошкой к крышке воздушного фильтра.
7. Установите крышку на своё место и зафиксируйте защёлки.
8. Переведите выключатель блока управления двигателем в исходное положение.

## СВЕЧА ЗАЖИГАНИЯ

1. Переведите переключатель блока управления двигателем в положение OFF (ВЫКЛ).
2. Снимите провод свечи зажигания со свечи.
3. Очистите область вокруг свечи от грязи так, чтобы она не попала в двигатель, и выньте свечу.
4. Осмотрите электрод свечи зажигания и замените свечу, если на электроде видны признаки старения.
5. Перед установкой свечи зажигания проверьте зазор. Он должен быть в пределах 0,028 – 0,031 дюйма (0,7 – 0,8 мм).

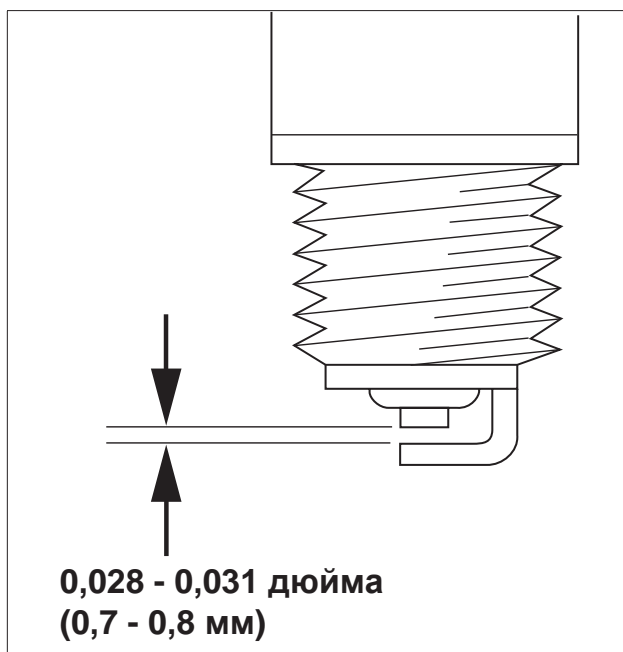


Рисунок 15

6. Аккуратно ввинтите свечу зажигания в двигатель и затяните с моментом 20-30 Нм (14,8-22,1 фунтов на фут).
7. Подсоедините обратно провод свечи зажигания.
8. Переведите выключатель блока управления двигателем в исходное положение.

## ОБСЛУЖИВАНИЕ АККУМУЛЯТОРА

1. Переведите переключатель блока управления двигателем в положение OFF (ВЫКЛ).
2. Осмотрите кабели и клеммы аккумулятора на предмет коррозии.
3. Проверьте надёжность крепления кабелей к клеммам.
4. Проверьте клемму заземления и убедитесь, что она надёжно закреплена.
5. Проверьте уровень жидкости в аккумуляторе, если он обслуживаемый. Если уровень низкий, долейте его, используя только дистиллированную воду.

Следуйте всем инструкциям по работе с аккумулятором, предоставленным изготовителем аккумулятора.

## ЗАЩИТА ОТ КОРРОЗИИ

### ПРЕДУПРЕЖДЕНИЕ

Никогда не используйте мойку высокого давления для мытья водой внутренних узлов генератора.

Вымойте наружную часть кожуха мягким водным раствором мыла. Для защиты внешней поверхности кожуха от воздействия внешних факторов нанесите на неё автомобильный воск для защиты от коррозии. При использовании в прибрежных зонах водоёмов с солёной водой корпус следует мыть чаще для предотвращения коррозии. Нанесите светлое масло на петли дверц кожуха.

## ОБСЛУЖИВАНИЕ ПОСЛЕ ПОГРУЖЕНИЯ В ВОДУ

### ⚠ ВНИМАНИЕ



Никогда не пытайтесь запускать или работать с генератором, если он был погружен под воду или подвергся воздействию потоков воды.

Если генератор находился в ситуации, когда он погружался под воду, перед возвращением генератора в эксплуатацию необходимо провести его осмотр и техническое обслуживание.

Переведите переключатели блоков управления двигателем в положение OFF (ВЫКЛ). Поручите авторизованному дилеру POWERON осмотреть генератор и выполнить всё необходимое техническое обслуживание.

Если дом или здание подверглось наводнению, его должен осмотреть сертифицированный электрик на предмет возможных проблем, которые могут возникнуть при возврате генератора в эксплуатацию или возобновлении подачи электроэнергии в сеть.

## ХРАНЕНИЕ

Если генератор не будет эксплуатироваться в течение нескольких месяцев, а пробное включение не будет производиться каждые 7 дней, генератор следует подготовить к хранению.

1. Запустите двигатель вручную и дайте ему поработать в течение нескольких минут для прогрева.
2. При работающем двигателе перекройте клапан отключения подачи топлива и дайте двигателю поработать до тех пор, пока он не заглохнет.
3. После того, как двигатель заглохнет, переведите переключатель блока управления двигателем в положение OFF (ВЫКЛ).
4. Переведите главный автоматический выключатель в положение OFF (OPEN) (ВЫКЛ (РАЗОМКНУТО)).
5. Отключите подачу электроэнергии из сети к безразрывному переключателю.
6. Отсоедините кабели аккумулятора. Сначала отсоедините кабель (-).
7. Смените моторное масло. Смотрите пункт "Замена моторного масла" на странице 25.
8. Удалите свечу зажигания и впрысните консервационное масло для двигателей в отверстие свечи. Установите свечу и затяните её.
9. Тщательно вымойте и нанесите воск на внешнюю поверхность кожуха генератора. Не используйте воду под давлением.



# ОБСЛУЖИВАНИЕ



## ВОЗВРАТ В ЭКСПЛУАТАЦИЮ ПОСЛЕ ХРАНЕНИЯ

1. Убедитесь, что подача сетевой электроэнергии к безразрывному переключателю отключена.
2. Выключатель блока управления двигателем должен быть в положении OFF (ВЫКЛ).
3. Проверьте уровень моторного масла. При необходимости долейте масло в двигатель.
4. Зарядите аккумуляторы до уровня заряда 100%. Если не удаётся зарядить аккумуляторы полностью, замените их новыми.

### ВНИМАНИЕ



Всегда сначала подключайте (+) кабель аккумулятора. После того, как кабель (+) подключен, можно подсоединить кабель (-) аккумулятора. Это сводит к минимуму возможность контакта с электричеством.

5. Сначала подключите (+) кабель аккумулятора к (+) клемме аккумулятора, а затем подключите (-) кабель аккумулятора к (-) клемме аккумулятора.
6. Почистите и протрите генератор мягким раствором мыла в воде.
7. Переведите клапан отключения подачи топлива в положение ON (ВКЛ).
8. Переведите выключатель блока управления двигателем в положение MANUAL (РУЧНОЕ). Двигатель должен завестись. Дайте двигателю проработать 15 минут для прогрева. Топливная система может потребовать более одного цикла запуска для увеличения давления в системе подачи топлива до рабочей величины.
9. Убедитесь, что активные коды отказов отсутствуют.
10. Переведите выключатель блока управления двигателем в положение OFF (ВЫКЛ), чтобы заглушить двигатель.
11. Включите подачу сетевой электроэнергии к безразрывному переключателю. Светодиодные индикаторы электроэнергии в сети модуля ATS/ABP должны засветиться.
12. Переведите выключатель блока управления двигателем в положение ATS (ABP)
13. Установите время пробного включения. Смотрите "Выключатель пробного включения" на страницах 18 и 19.

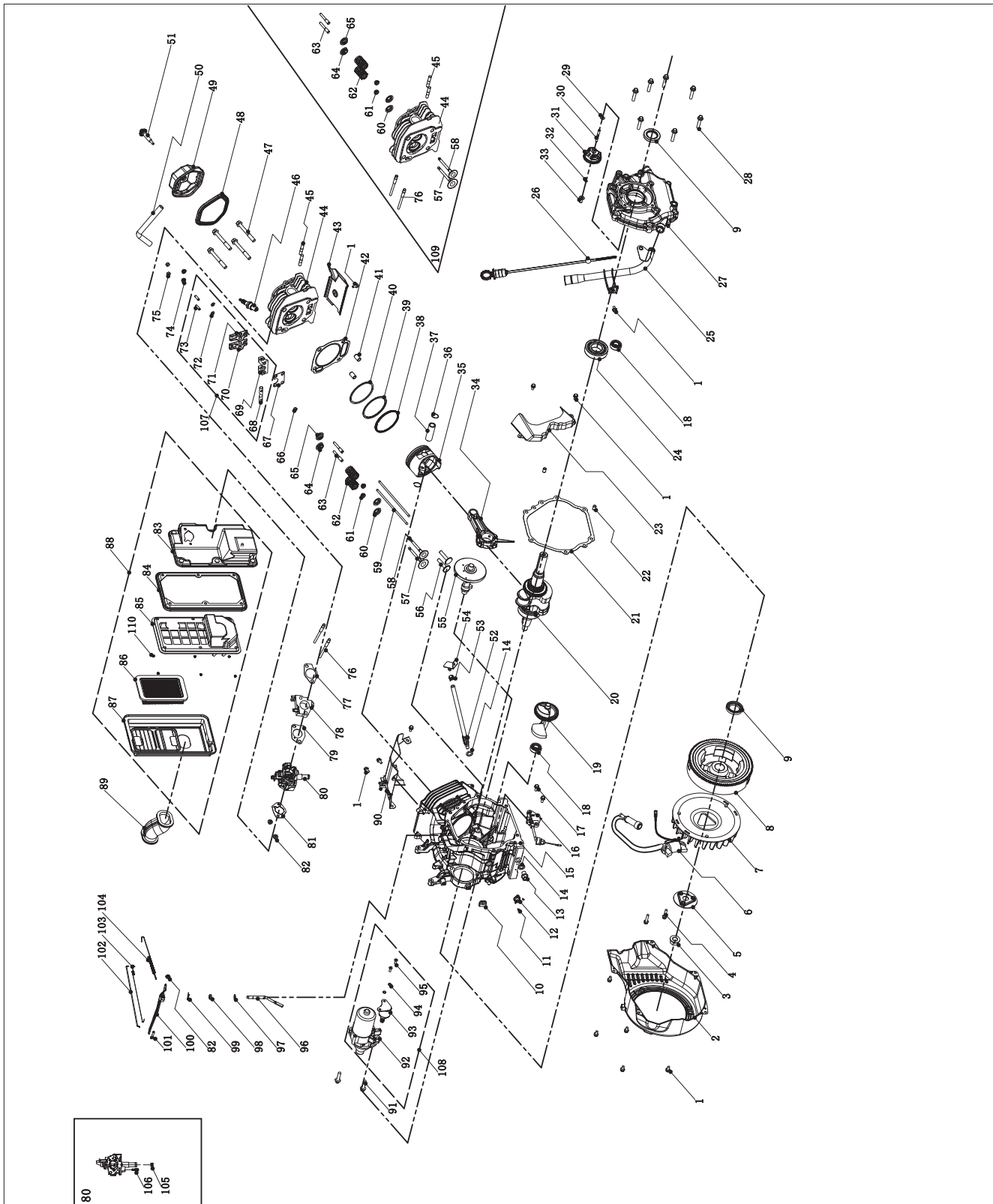


Страница намеренно оставлена пустой





## /// ДЕТАЛИ ДВИГАТЕЛЯ



# ОБСЛУЖИВАНИЕ

Part Number	Наименование	Кол.	
1	1.5789.0612	Болт с фланцем М6×12	12
2	47.080100.01.2	Крышка вентилятора, черная	1
3	2.02.007	Гайка М16×1,5	1
4	1.5789.0629	Болт с фланцем М6×29	2
5	47.080005.00	Пластина крыльчатки	1
6	46.123000.01	Катушка зажигания	1
7	47.080001.00	Крыльчатка охлаждения	1
8	46.120100.07	Маховик электростартера	1
9	2.11.007	Сальник, Ø35×Ø52×8	2
10	45.030032.00	Оболочка провода	1
11	1.823.0306.1	Винт М3×6	2
12	5.1050.001	Термореле температуры масла, 105°C	1
13	2.08.039	Винтовая пробка, М12×1,5×15	1
14	2.03.023	Шайба, Ø12,5×Ø20×2	2
15	47.030100.04	Картер двигателя	1
16	45.127000.02	Датчик уровня масла	1
17	1.5789.0615	Болт с фланцем М6×15	2
18	1.276.6202	Подшипник 6202	2
19	47.050006.00	Балансир	1
20	47.050100.01	Коленчатый вал	1
21	46.030008.00	Прокладка картера	1
22	2.04.001	Установочный штифт, Ø9×14	2
23	46.080600.00	Воздуховод, правая сторона	1
24	1.276.6207	Подшипник 6207	1
25	47.031100.00	Трубка масляного шупа	1
26	47.031300.00.48	Масляный шуп, жёлтый	1
27	45.030007.03	Крышка картера, LPG/NG	1
28	1.5789.0840	Болт с фланцем М8×40	7
29	2.03.021.1	Шайба, Ø6,4×Ø13×1, черная	1
30	45.110013.00	Вал шестерни рег. оборотов	1
31	45.110100.00	Шестерня рег. оборотов	1
32	21.110011.00	Фиксатор шестерни рег. об.	1
33	45.110012.00	Втулка шестерни рег. об.	1
34	47.050200.00	Шатун	1
35	47.050005.01	Цилиндр	1

Part Number	Наименование	Кол.	
36	2.09.004	Пружинное кольцо, Ø21×Ø1	2
37	45.050003.00	Палец цилиндра	1
38	46.050303.02	Маслосъемное кольцо	1
39	46.050302.02	Второе кольцо поршня	1
40	46.050301.02	Первое кольцо поршня	1
41	2.04.004	Установ. штифт, Ø12×20	2
42	47.030009.00	Прокладка головки цилиндра	1
43	46.080400.00	Воздуховод, нижний	1
44	47.010100.04	Головка цилиндра	1
45	2.01.010	Шпилька М8×35	2
46	2.15.008(F7RTC)	Свеча зажигания, F7RTC	1
47	2.08.122	Болт с фланцем М10×95	4
48	46.020002.00	Прокладка крышки головки цилиндра	1
49	47.021000.00	Крышка головки цил., СРЕ	1
50	45.020001.02	Всасывающая трубка	1
51	47.020100.00	Болт крышки гол. цилиндр.	1
52	45.032000.00	Топливопровод в сборе	1
53	2.06.013	Хомут, Ø13,5×b10	1
54	45.030200.00	Кронштейн	1
55	47.041000.02	Распредвал	1
56	45.040013.00	Толкатель клапана	2
57	47.040002.00	Впускной клапан	1
58	47.040006.00	Выпускной клапан	1
59	46.040005.00	Штанга толкателя	2
60	45.040015.00	Тарелка клапанной пружины	2
61	45.040017.00	Маслосъемный колпачок	2
62	45.040003.00	Клапанная пружина	2
63	23.040010.00	Болт коромысла	2
64	45.040001.00	Тарелка пружины впускного клапана	1
65	45.040007.00	Тарелка пружины выпускного клапана	1
66	45.040008.00	Ротатор выпускного клапана	1
67	46.040004.00	Направл. штанги толкателя	1
68	46.040016.00	Ось коромысла	1
69	46.040201.00	Скоба коромысла	1
70	46.040009.00	Коромысло, впуск. клапан	1

# ОБСЛУЖИВАНИЕ



	Part Number	Наименование	Кол.
71	46.040018.00	Коромысло, выпуск. клапан	1
72	1.97.1.06	Шайба Ø6	2
73	22.040012.00	Винт регулировки клапанов	2
74	1.6177.1.06	Стопор. гайка с фланцем М6	2
75	21.040021.00	Стопорная гайка М6×0,5	2
76	2.01.008	Шпилька М6×М8×105	2
77	46.130002.20	Уплотнительная прокладка	1
78	45.130001.00	Уплотнитель карбюратора	1
79	46.130003.20	Прокладка карбюратора	1
80	161.133000.00	Главный смеситель в сборе LPG/NG	1
81	46.130004.20	Прокладка возд. фильтра	1
82	1.6177.06	Гайка с фланцем М6	3
83	46.091100.03	Основание возд. фильтра	1
84	45.091002.20	Уплотнитель возд. фильтра.	1
85	45.091001.20	Пылеотдел. возд. фильтра	1
86	47.091300.00	Бум. фильт. элемент UI	1
87	47.091200.00	Крышка возд. фильтра	1
88	47.091000.00	Воздушный фильтр в сборе	1
89	47.090004.00	Труба возд. фильтра	1
90	46.080300.20	Воздуховод верхний	1
91	1.5789.0835	Болт с фланцем М8×35	2
92	46.125100.04	Эл. двигатель стартера	1
93	46.125200.03	Реле стартера	1
94	1.93.05	Стопорная шайба Ø5	2
95	1.16674.0516	Болт с фланцем М5×16	2
96	45.110001.00	Вал рычага регул. обор.	1
97	2.03.019	Шайба Ø8,2×Ø17×0,8	1
98	2.11.006	Сальник, Ø7×Ø14×5	1
99	45.110008.00	Цилиндрический штифт	1
100	45.110003.00	Рычаг регул. оборотов	1
101	2.08.040	Болт М6×21, рычаг регул. оборотов	1
102	45.110006.00	Тяга регул. оборотов	1
103	45.110005.00	Пруж. возвр. топл. заслонки	1
104	45.110007.00	Пружина регул. оборотов	1

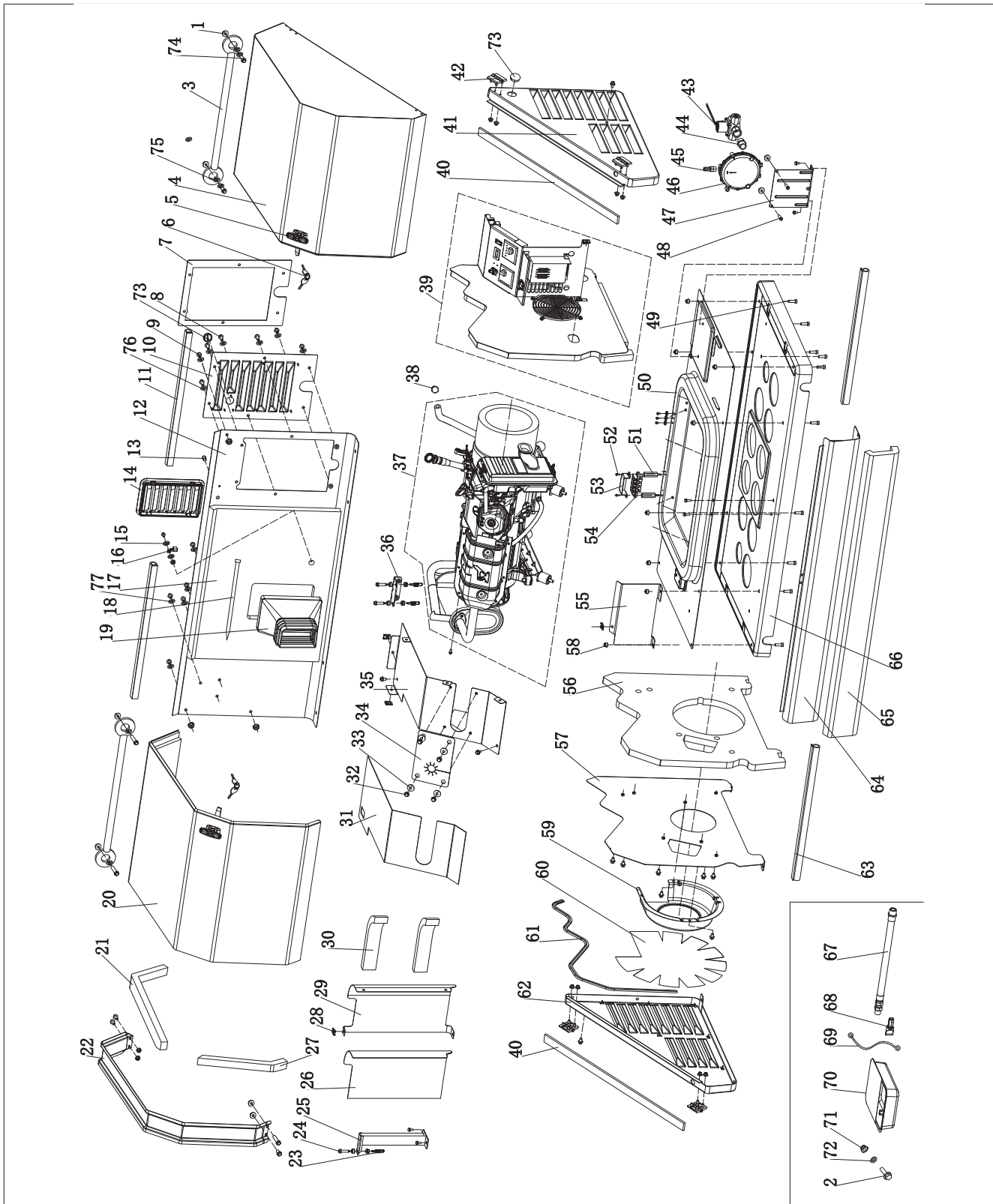
	Part Number	Наименование	Кол.
105	161.133029.00	Осн. калибр. жиклёр, LPG	1
	161.133029.01	Осн. калибр. жиклёр, NG	1
106	161.133030.00	Калибр. жиклёр х/х, LPG	1
	161.133030.01	Калибр. жиклёр х/х, NG	1
107	46.040200.00	Рычаг коромысла в сборе	1
108	46.125000.04	Эл. дв. стартера в сборе	1
109	47.010000.04	Гол. цилиндра в сборе	1
110	1.6177.1	Гайка с фланцем М5	6

**Страница намеренно оставлена пустой**

# ОБСЛУЖИВАНИЕ



## /// КОРПУС И УЗЛЫ В СБОРЕ



# ОБСЛУЖИВАНИЕ

#	Part Number	Наименование	Кол.
1	1.6177.1.06	Стопорн. гайка с фланц. М6	23
2	1.5789.0615	Болт с фланцем, М6х15	6
3	161.200507.00	Кожух калиброванной цепи в сборе	2
4	161.200500.61.24	Верхняя крышка в сборе, правая, текст. шелково-серый, негорючий	1
5	161.200110.00	Замок-крючок в сборе	2
6	161.200110.00.01	Ключ к замку-крючку	2
7	161.200021.16.6	Уплотнитель крышки смотр. люка, негорюч.	1
8	1.16674.0820	Болт с фланцем, М8х20	9
9	1.16674.0812	Болт с фланцем, М8х12	26
10	161.200402.60.24	Крышка смотр. люка электрошкафа, текстур. шелково-серая, негорючая	1
11	161.200109.63	Резиновая полоса, 575 мм, негорючая	2
12	161.200401.60.24	Задняя крышка, текстур. шелково-серая, негорючая	1
13	5.1460.015	Индикат. лампа, 24 В	1
14	161.192100.60	Опора воздуховода альтернатора, негорючая	1
15	1.862.06	Шайба зуб. стопорная, Ø6	5
16	5.1560.000	Клемма провода заземления Ø6, UL	1
17	161.200021.05.6	Звукопоглощающий экран задней центр. камеры, негорючий	1
18	9.3410.02	Нейлон. кабельные стяжки 5 x 500 мм	1
19	161.192300.00	Воздуховод альтернатора	1
20	161.200500.60.24	Верхняя крышка в сборе, левая, текст. шелково-серый, негорючий	1
21	161.200021.17.6	Уплотнительная полоса верхней крышки длинная 625x50x25 мм, негорючая	1
22	161.201600.02.1	Жёлоб, черный	1

#	Part Number	Наименование	Кол.
23	161.100006.00	Пружина глушителя	3
24	2.08.119	Винт глушителя с фланцем М8 х 35	3
25	161.1010005.01.2	Опора глушителя нижняя, черный	1
26	161.200021.13.6	Звукопоглощающий экран, кожух глушителя верхний, негорючий	1
27	161.200021.18.6	Уплотнительная полоса верхней крышки короткая 50x320x25 мм, негорючая	1
28	2.02.032	Клетевая гайка М8	4
29	161.200017.63.24	Крышка глушителя задняя текст. шелково-серая, негорючая	1
30	161.200021.15.6	Пена задней крышки глушителя, негорючая	2
31	161.200021.06.6	Звукопоглощающий экран, кожух глушителя верхний, негорючий	1
32	1.5789.0612	Винт с фланцем М6х12	8
33	2.03.004	Шайба Ø24xØ6,5x1,5	4
34	161.200017.02	Тепловая перегородка	1
35	161.200017.60.24	Крышка глушителя, верхняя текст. шелково-серая, негорючая	1
36	161.1010005.00.2	Опора глушителя верхняя, черный	1
37	100199.901.V1.3	Генератор в сборе	1
38	2.06.035	Хомут Ø23,5	1
39	100199.902.V1.3	Щиток управления в сборе	1
40	161.200021.02.6	Уплот. полоса правой/левой крышки, негорючая	2
41	161.200300.60.24	Правая крышка в сборе, текст. шелково-серая, негорючая	1
42	161.201900.00	Петля	4
43	161.134100.00	Эл. маг. клапан, LPG/NG	1
44	161.133106.01	Ниппель, NPT 3/4	1
45	161.133106.00	Ниппель, NPT 3/8	1

# ОБСЛУЖИВАНИЕ



#	Part Number	Наименование	Кол.
46	161.136000.00	Редукционный клапан, LPG/NG	1
47	161.200018.00	Опора редукционного клапана	1
48	1.5789.0629	Винт с фланцем, М6х29	6
49	1.5783.0825	Винт М8 х 25	8
50	161.200601.60.24	Центральное основание, текстурир. шелково-серая, негорючая	1
51	2.08.133	Дистанц. стойка, М5х50	2
52	1.16674.0516	Болт с фланцем М5 х 16	2
53	161.210018.00	Крышка клеммной коробки	1
54	161.210011.02	Клеммная коробка, 60А, угол 90°	1
55	161.200017.61.24	Крышка глушителя, передняя, текст. шелково-серая, негорючая	1
56	161.200021.03.6	Звукопоглощающий экран левый, противопожарный, негорючий	1
57	161.200005.61.24	Перегородка левая, серая, текст. негорючая	1
58	1.6177.1.08	Стоп. гайка М8 с фланц.	21
59	161.192300.01.2	Крышка вент. круглая	1
60	161.200021.12.6	Пена крышки вентилятора огнеупорная	1
61	161.200109.61	Резиновая полоса, 1120 мм, негорючая	1
62	161.200200.60.24	Левая крышка, текст. шелково-серая, негорючая	1
63	161.200109.62	Резиновая полоса, 530 мм, негорючая	2
64	161.200101.60.24	Передняя крышка, текстурир. шелково-серая, негорючая	1
65	161.200021.11.6	Пена передней крышки, негорючая	1
66	161.201800.00	Поддон из полипропилена	1

#	Part Number	Наименование	Кол.
67	161.130021.01	Шланг LPG/СУГ с ниппелем NPT3/4	1
68	9.1120.001	Бита для отвертки	1
69	5.1900.074	Провод соедин. аккумуляторов 275 мм, 6 AWG	1
70	161.200023.00.1	Ёмк. для масла, черная	1
71	1.6182.06	Стоп. гайка М6 с фланц.	4
72	1.97.1.06	Шайба Ø6	4
73	161.080007.00	Заглушка Ø35	2
74	1.5789.0620	Болт с фланцем М6х20	4
75	1.97.1.08	Шайба Ø8	4
76	2.03.065	Изолирующая шайба Ø8×Ø17	16
77	2.03.064	Изолирующая шайба Ø6×Ø12	4

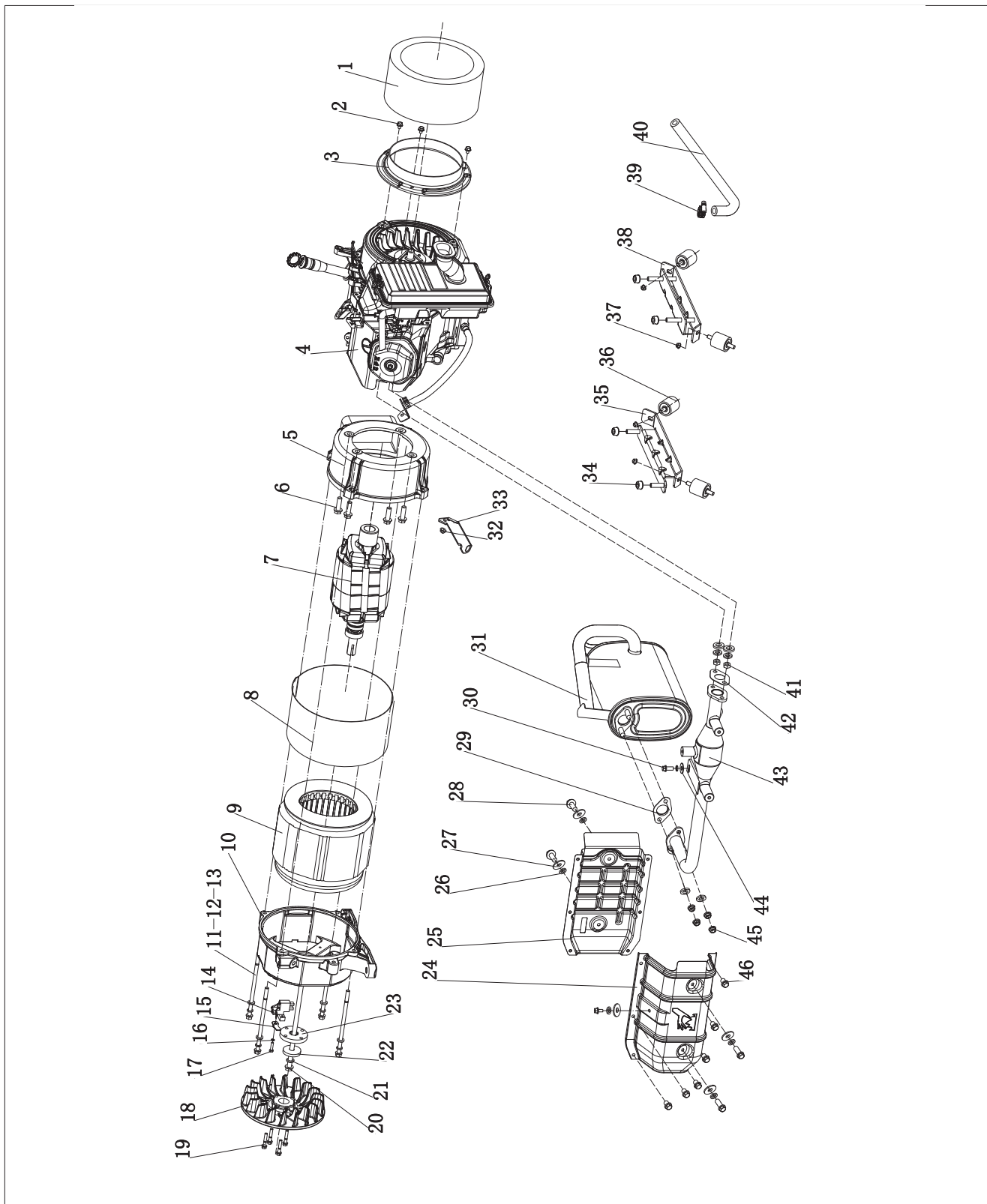
**Страница намеренно оставлена пустой**



# ОБСЛУЖИВАНИЕ



## /// АЛЬТЕРНАТОР И ВЫХЛОПНАЯ СИСТЕМА



///

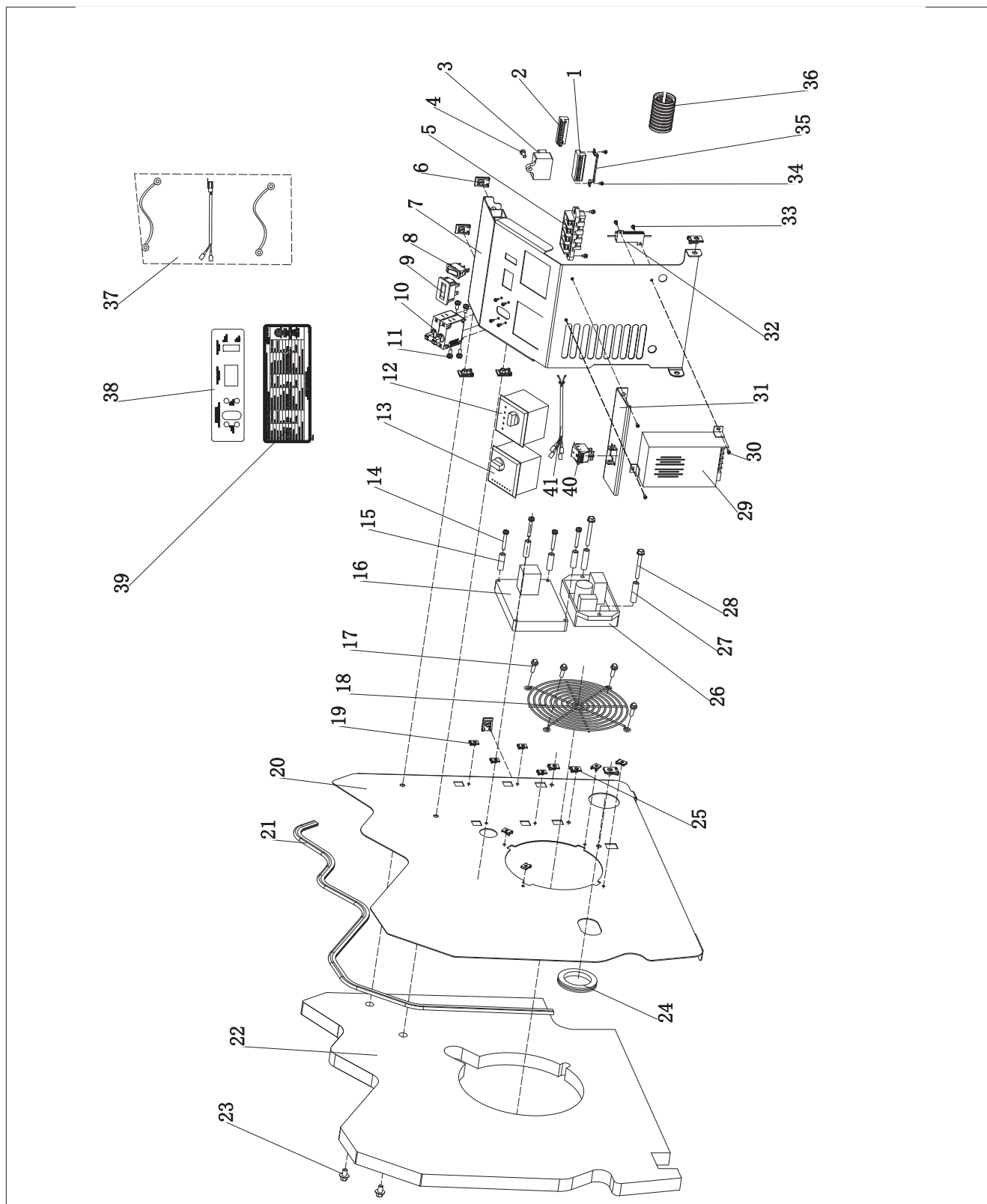
#	Part Number	Наименование	Кол.
1	161.200021.00.6	Кольцо вент. двигателя из пены, негорючее	1
2	1.5789.0608	Болт с фланцем М6Х8	3
3	161.200024.00.1	Опора кожуха воздуховода	1
4	47.692-V1.2	Двигатель	1
5	161.190007.00	Передний кожух статора	1
6	1.5789.1022	Болт с фланцем М10х22	4
7	161.191100.00	Ротор Ø175хØ225х120	1
8	161.191002.00	Кожух статора	1
9	161.191200.00	Статор в сборе Ø230х120	1
10	161.190002.00	Конц. корпус статора	1
11	2.08.110	Болт, М8Х170	4
12	1.93.08	Стопорная шайба Ø8	7
13	1.848.08	Шайба Ø8	6
14	161.190300.00	Угольные щётки в сборе	1
15	122.190004.01	Прижим щёток	1
16	1.93.05	Стопорная шайба Ø5	1
17	1.5783.0520	Винт М5х20	1
18	161.190001.00	Вентилятор ротора 8 кВт	1
19	1.5789.0629	Болт с фланцем, М6 х 29	4
20	2.08.113	Болт с фланцем М10х340	1
21	1.7244.10	Стопорная шайба Ø10	3
22	2.03.050	Шайба Ø25хØ10,2х2.7	1
23	161.190019.00	Фланц. диск вентилятора	1
24	161.080009.01.2	Воздуховод глушителя передний	1
25	161.080009.00.2	Воздуховод глушителя задний	1
26	1.93.06	Стопорная шайба Ø6	5
27	2.03.004	Шайба Ø24хØ6,5х1,5	5
28	1.5789.0615	Болт с фланцем М6х15	5
29	161.101002.00	Прокладка глушителя	1
30	1.16674.0825	Болт с фланцем М8х25	1
31	161.101000.00	Глушитель в сборе	1
32	1.6177.1.06	Стоп. гайка с фланцем М6	1

#	Part Number	Наименование	Кол.
33	45.090006.20	Кронштейн возд. фильтра	1
34	1.6177.1.10	Стоп. гайка с фланцем М10	4
35	161.201600.01	Опора конц. корпуса	1
36	161.200605.00	Подвес двигателя	4
37	1.6177.1.08	Стоп. гайка с фланцем М8	8
38	161.201600.00	Опора двигателя	1
39	2.06.015	Хомут Ø16-Ø25	1
40	161.130021.00	Труба LPG/NG	1
41	1.6175.08	Гайка, М8	2
42	46.100001.07	Прокладка выхлоп. трубы	1
43	161.101001.00	Выхлопная труба	1
44	1.96.08	Шайба Ø8	1
45	1.6187.1.10	Стоп. гайка с фланцем М8, металлическая	4
46	1.5789.0608	Болт с фланцем М6Х8	6

# ОБСЛУЖИВАНИЕ



## ЩИТОК УПРАВЛЕНИЯ



# ОБСЛУЖИВАНИЕ

#	Part Number	Наименование	Кол.
1	5.1600.010	Штекерный разъём 10 отверстий	1
2	5.1610.010	Гнездовой разъём 10 отверстий	1
3	5.1810.000	Устр. защит. от перенапр.	1
4	1.818.0514	Винт, М5х14	3
5	161.210011.03	Клеммная колодка 60А, угол 90°	1
6	2.02.032	Клетевая гайка М8	7
7	161.200004.60.24	Кожух электрич. щита, текст. шелково-серая, негорючая	1
8	5.1000.006.3	Переключатель, UL, красн.	1
9	5.1420.002	Счетчик моточасов	1
10	5.1240.935	Двухполюсный автомат. выключатель 35,5 А, UL	1
11	1.9074.3.0510	Винт, М5Х10	4
12	5.1850.004	Блок ATS/ABP, ATS100	1
13	5.1850.003	Блок управления генератором GTR128	1
14	1.5789.0550	Болт с фланцем М5 х 50	4
15	2.13.028	Втулка Ø5,5 х Ø14 х 25	4
16	5.1850.005	Блок реле двигателя	1
17	2.08.068	Болт с фланцем М5х13	4
18	161.200020.00	Решетка	1
19	2.02.030	Клетевая гайка М5	8
20	161.200005.60.24	Противопож. перегородка, правая, текст. шелково-серая, негорюч.	1
21	161.200109.61	Резиновая полоса, 1102 мм, негорючая	1
22	161.200021.04.6	Пена правая противопожарная негорючая	1
23	1.16674.0812	Болт с фланцем М8×12	3
24	163.210003.00	Уплотнитель для проводов	1
25	2.02.031	Клетевая гайка М6	2

#	Part Number	Наименование	Кол.
26	161.190200.00	Блок APH, TT91-15U	1
27	2.13.029	Втулка Ø7×Ø14×50	2
28	1.5789.0675	Болт с фланцем М6х75	2
29	5.1820.003	Зарядное устройство 24 В	1
30	1.9074.4.0414.2	Винт М4х14	3
31	163.200004.61.24	Кожух зарядного устройства, серый, текстур. негорючий	1
32	5.1860.004	Электрический резистор GH-RX24-50W	1
33	1.9074.4.0306	Винт М3х6	6
34	1.823.0412	Винт М4х12	2
35	161.210017.00	Кронштейн штекерного разъёма 10 отверстий	1
36	5.1320.017	Пластиковая трубка, CSA, 50 мм	1
37	100199.21.10.V1.2	Набор проводов	1
38	161.230003.00.V1.0	Наклейка на щиток 100199	1
39	161.230004.00.V1.0	Наклейка информ. табличка 100199	1
40	5.1050.009	Переключатель, UL, черный	1
41	100237.21.20	Набор проводов выключателя глушения	1



# НЕИСПРАВНОСТИ И СПОСОБЫ УСТРАНЕНИЯ

## НЕИСПРАВНОСТИ РЕЗЕРВНОГО ГЕНЕРАТОРА И СПОСОБЫ УСТРАНЕНИЯ

Проблема номер один, связанная с пуском, генерированием и параметрами работы - это "Недостаточное давление топлива" Регулятор подачи топлива из газовой сети и труба имеют слишком малый размер, что может быть усугублено тем, что расстояние между трубами слишком велико для размера установленной трубы. Убедитесь, что давление топлива на топливном регуляторе, достаточно как при работе на холостом ходу, так и под нагрузкой.

КОЛЕНЧАТЫЙ ВАЛ ДВИГАТЕЛЯ НЕ ПРОВОРАЧИВАЕТСЯ/НЕ ВРАЩАЕТСЯ		
1	Генератор в режиме "OFF" ("ВЫКЛ").	Переведите органы управления в положение АВТО для пуска.
2	Аккумулятор не подсоединен или соединение ненадёжно, коррозия клемм или проводов.	Подключите аккумуляторы в соответствии с руководством, зачистите и затяните клеммы аккумулятора
3	Аккумулятор(ы) не заряжены или разряжены.	Зарядите или замените аккумулятор(ы).
4	Проверьте наличие активного кода отказа	Установите код отказа, устраните отказ, перезапустите генератор.
5	Неисправность электромагнитного соленоида стартера *	
6	Неисправность стартера *	

КОЛЕНЧАТЫЙ ВАЛ ГЕНЕРАТОРА ПРОВОРАЧИВАЕТСЯ/ВРАЩАЕТСЯ, НО ДВИГАТЕЛЬ НЕ ЗАПУСКАЕТСЯ		
1	Проверьте наличие активного кода отказа.	Установите код отказа, устраните отказ, перезапустите генератор.
2	Топливный кран(ы) перекрыты.	Включите подачу топлива.
3	Недостаточное давление топлива*.	Проверьте манометр, проверьте давление топлива на регуляторе*.
4	Слабый заряд аккумулятора(ов).	Зарядите или замените аккумулятор(ы).
5	Низкий уровень масла.	Проверьте утечки. Проверьте уровень масла, добавьте масло.
6	Отсоединён провод свечи зажигания.	Подсоедините провод свечи зажигания.
7	Неисправность электромагнитного клапана подачи топлива/регулятора. *	

ДВИГАТЕЛЬ ЗАПУСКАЕТСЯ, НО РАБОТАЕТ НЕРОВНО С ПЕРЕБОЯМИ		
1	Недостаточное давление топлива*.	Проверьте манометр, проверьте давление топлива на регуляторе*.
2	Неправильно выбраны сопла подачи топлива.	Проверьте сопла смесителя - NG или LPG, установите верные
3	Неисправна свеча, ослаблено соединение провода	Замените свечу, установите зазор, подсоедините провод.
4	Забился воздушный фильтр	Почистите или замените воздушный фильтр.
5	Перегрузка генератора*.	Отключите один или несколько потребителей*.
6	Короткое замыкание*.	

РЕЗЕРВНЫЙ ГЕНЕРАТОР ЗАПУСКАЕТСЯ, ЗАТЕМ ВНЕЗАПНО ВЫКЛЮЧАЕТСЯ		
1	Проверьте наличие активного кода отказа.	Установите код отказа, устраните отказ, перезапустите генератор.
2	Недостаточная подача топлива*.	Проверьте манометр, проверьте давление топлива на регуляторе*.
3	Низкий уровень масла, глушение по низкому давлению.	Проверьте утечки. Проверьте уровень масла, добавьте масло.
4	Перегрузка генератора	Отключите резервные цепи дома, сбросьте отказ, верните устройство в режимы АВТО. Включите резервные цепи. Если проблема сохранилась, свяжитесь с изготовителем*.
5	Выключение по превышению двигателем допустимой температуры/перегреву.	Проверьте все впускные и выхлопные отверстия генератора, удалите мусор. Дайте генератору остыть в течение 30 минут.

# НЕИСПРАВНОСТИ И СПОСОБЫ УСТРАНЕНИЯ

НЕТ ПЕРЕМЕННОГО ТОКА НА ВЫХОДЕ ГЕНЕРАТОРА		
1	Генератор в режиме "TEST" ("ИСПЫТАНИЕ").	Переведите генератор в режиме AUTO (АВТО).
2	Автоматический выключатель в положении "OFF" ("ВЫКЛ").	Включите автоматический выключатель.
3	Автоматический выключатель в положении "OFF" ("ВЫКЛ").	Включите автоматический выключатель.
4	Безразрывный переключатель в положении "OFF" ("ВЫКЛ").	Включите автоматический выключатель.
5	Резервные выключатели в положении "OFF" ("ВЫКЛ").	Включите автоматический выключатель.
6	Автоматический выключатель цепи сработал вследствие короткого замыкания *	
7	Автоматический выключатель цепи сработал вследствие перегрузки *	
8	Плохое соединение проводов*	
9	Неисправности АВР*	

## СВЕТОДИОДНЫЕ ИНДИКАТОРЫ

Во всех случаях ЗЕЛЕНЫЕ светодиоды означают, что резервный генератор работает правильно.

Во всех случаях КРАСНЫЕ светодиоды означают отказ генератора, который следует устранить. Только светодиод "LOW BATTERY" ("АККУМУЛЯТОР РАЗРЯЖЕН") не приводит к блокировке или выключению генератора. Все остальные КРАСНЫЕ светодиоды означают отказ, который блокирует, выключает или запрещает пуск генератора. КРАСНЫЕ светодиоды светятся на блоке управления двигателем, а также горит внешний индикатор кода отказа на задней стороне генератора.

## СБРОС КОДА(ОВ) ОТКАЗА

На задней стороне кожуха расположен внешний индикатор кода отказа. Его следует проверять каждую неделю, чтобы убедиться, что активные коды отказа отсутствуют.

Код(ы) отказа может быть сброшен путем перевода переключателя блока управления двигателем в положение OFF (ВЫКЛ) на 10 секунд, а затем его переключение в режим АВТО.

Таким образом выполняется сброс светодиодной индикации. Однако при повторном появлении кода(ов) отказа следует устранить его причину возникновения.

**АККУМУЛЯТОР(Ы) НЕ ЗАРЯЖЕН ИЛИ РАЗРЯЖЕН, НЕИСПРАВНЫЙ АККУМУЛЯТОР(Ы) СЛЕДУЕТ ЗАМЕНИТЬ, ВРЕМЯ РЕЖИМА ТЕСТИРОВАНИЯ СЛЕДУЕТ СБРОСИТЬ ПОСЛЕ ОТКЛЮЧЕНИЯ АККУМУЛЯТОР(ОВ).**



# НЕИСПРАВНОСТИ И СПОСОБЫ УСТРАНЕНИЯ

## ОПРЕДЕЛЕНИЕ/ВЫБОР РЕЗЕРВНЫХ ЦЕПЕЙ ПИТАНИЯ

### ВЫЯВИТЕ ОСНОВНЫЕ ПОТРЕБНОСТИ

Очень важно понять, какие потребители домовладелец хочет запитать от резервного генератора во время отключения электричества в сети. Выбранные потребители покажут, какие цепи будут подключены к резервному вводу электроэнергии для их питания от генератора. Непредвиденные отключения электроэнергии могут продолжаться от нескольких минут до нескольких дней, поэтому важно сосредоточиться на выборе цепей для питания домашнего оборудования, которое считается необходимым и укладываемым в выходную мощность резервного генератора.

Авторизованный или сертифицированный дилер или электрик может прийти к вам домой и измерить нагрузку с помощью токовых клещей, которые дадут точные требования к нагрузке для каждой проверенной цепи.

Цепи должны быть защищены соответствующими автоматическими выключателями. Например, цепь резервного ввода электроэнергии на 15 А заменит цепь на 15 А распределительного щита подачи сетевой электроэнергии. При их подключении или замене одной цепи другой, резервные выключатели должны быть с одинаковыми характеристиками.

## ЗАЩИТА ОТ СКАЧКОВ НАПРЯЖЕНИЯ

### ОСТОРОЖНО

Колебания напряжения могут повлиять на правильную работу чувствительного электронного оборудования.

В электронных устройствах, в том числе компьютерах и многих программируемых бытовых приборах применяются компоненты, которые рассчитаны на работу в узком диапазоне напряжений, и мгновенные колебания напряжения могут повлиять на их работу. Если нет способа предотвратить колебания напряжения, вы можете предпринять действия для защиты чувствительного электронного оборудования, установив стабилизатор напряжения.

# ДОПОЛНИТЕЛЬНАЯ ИНФОРМАЦИЯ

## ПРЕДОСТАВЛЕНИЕ ПОЛЕЗНОЙ ИНФОРМАЦИИ КЛИЕНТАМ

Важно обучить домовладельца правильному порядку обслуживания, эксплуатации и совершения звонков в сервисную службу. Правильное обучение домовладельца может уменьшить количество необязательных посещений специалистов и телефонных звонков.

Убедитесь, что установка резервного генератора и устройства резервного ввода выполнено правильно согласно указаниям изготовителя и соответствует всем применимым нормам.

Испытайте и подтвердите правильную работу резервного генератора и системы АВР как указано в соответствующем руководстве по установке и руководстве пользователя.

Покажите домовладельцу, где находятся следующие устройства и научите правильной работе с ними:

- Запорный клапан подачи топлива
- Автоматическая работа резервного генератора
- Блок управления двигателем и светодиодные индикаторы
- Блок АВР
- Зарядное устройство для аккумуляторов и светодиодные индикаторы
- Светодиод внешнего индикатора кода отказа на задней стороне резервного генератора
- Работа автоматического ввода резерва
- Пробное включение генератора согласно расписанию
- Плановое техническое обслуживание
- Заполните и предоставьте клиенту копию справки о модели и серийном номере резервного генератора, АВР. Эта информация чрезвычайно важна для приобретения запчастей и получения информации по обслуживанию. Каждый генератор имеет уникальный номер.
- Заполните и предоставьте клиенту копию схем автоматического ввода резерва.

### ПРЕДУПРЕЖДЕНИЕ

Согласно закону во многих штатах требуется, чтобы в вашем доме был установлен работающий детектор угарного газа (СО). Детектор(ы) угарного газа должен(ы) быть установлен(ы) и обслуживаться в помещении в соответствии с инструкциями производителя. Детектор СО - это электрический прибор, который обнаруживает опасные уровни СО. При накоплении СО детектор предупреждает жильцов миганием визуального светового индикатора и звуковым сигналом. Дымовые сигнализаторы не могут обнаружить газ СО.

Газ СО не имеет запаха, цвета и вкуса, и его вряд ли можно заметить до тех пор, пока человек не потеряет сознание. Резервные генераторы выделяют угарный газ (СО), входящий в состав выхлопных газов двигателя.



# УСЛОВИЯ ГАРАНТИИ

Резервные газовые генераторы для дома POWERON мощностью 6,5 кВт – 11,5 кВА с воздушным охлаждением (далее Оборудование), реализуемые на территории России и Казахстана, обеспечиваются ограниченным гарантийным покрытием в течение 5 (пяти) лет или 1000 (одной тысячи) моточасов, в зависимости от наступившего ранее события.

Гарантия вступает в силу с момента ввода Оборудования в эксплуатацию, либо по истечению 3 (трёх) месяцев с даты продажи Оборудования Владельцу.

В течение гарантийного срока уполномоченный представитель POWERON по своему усмотрению отремонтирует или заменит любую деталь (детали), которая будет признана дефектной после осмотра, проверки и тестирования инженерной службой или сертифицированным инженером дилерской компании.

## УПОЛНОМОЧЕННЫЕ ПРЕДСТАВИТЕЛИ ОБОРУДОВАНИЯ POWERON

### НА ТЕРРИТОРИИ РОССИИ:

**ООО «ЭНЕРГЕТИЧЕСКИЕ МАШИНЫ СЕРВИС»** Россия,  
г. Санкт-Петербург, пр. Энергетиков, дом 19, лит. д,  
оф. 205  
+7 (812) 649-29-46 ENERGYMACHINES.RU

### НА ТЕРРИТОРИИ КАЗАХСТАНА:

**ТОО «ЭНЕРГЕТИЧЕСКИЕ МАШИНЫ АЗИЯ»**  
Казахстан, г. Алматы, Медеуский р-он, ул. Луганского, дом 36,  
лит. а, пом. 3  
+7 (727) 312-27-92 ENERGYMACHINES.KZ

### 1. ОСНОВНЫЕ ТРЕБОВАНИЯ К ЭКСПЛУАТАЦИИ

- 1.1. Оборудование предназначено и должно применяться исключительно для целей резервного электроснабжения.
- 1.2. Использование Оборудования допускается только в случае его стационарной установки вне помещений, а также использования стационарной электропроводки и трубопроводов.
- 1.3. Любые работы, связанные с подключением и наладкой Оборудования, сервисные и ремонтные работы должны выполняться уполномоченным представителем POWERON или его сертифицированным Дилером. Ремонт или диагностика, выполненные лицами, не имеющими соответствующего сертификата и не получившими разрешения представителя POWERON, не покрываются данной гарантией

### 2. ОБЩИЕ УСЛОВИЯ ГАРАНТИЙНОГО ПОКРЫТИЯ:

- 2.1. Первые 2 (два) года гарантии уполномоченный представитель POWERON либо его сертифицированный дилер осуществляет ремонт или замену дефектной детали, в том числе покрывая трудозатраты на проведение диагностики и выполнению работ, необходимых для приведения Оборудования к исходным заводским параметрам.
- 2.2. С 3 (третьего) по 5 (пятый) годы гарантийное покрытие оказывается в виде предоставления вышедшей из строя детали, при этом диагностика Оборудования и работы по замене детали осуществляются за счёт Владельца Оборудования.
- 2.3. Гарантия от появления коррозии на стальном кожухе действует в течение первого года владения. Ответственность за повреждения корпуса, возникшие после получения генератора, лежит на Владельце и не покрывается данной гарантией. Зазубрины, царапины, вмятины или повреждения лакокрасочного покрытия на окрашенном корпусе должны быть незамедлительно устранены Владельцем.
- 2.4. Паспорт изделия и гарантийный талон подлежат передаче между Владельцами в случае изменения первоначального места установки.
- 2.5. На протяжении всего срока действия гарантии, транспортные расходы, необходимые для проведения диагностики или ремонта Оборудования на месте его эксплуатации, оплачиваются Владельцем Оборудования. При этом Владелец должен быть заранее осведомлён о стоимости транспортных расходов перед выездом специалиста. Владелец имеет право на бесплатную диагностику и замену вышедших из строя компонентов, без компенсации транспортных расходов, при условии самостоятельной доставки Оборудования в ближайшую сервисную мастерскую. Адреса сервисных мастерских указаны на сайте POWERON.TOOLS.
- 2.6. В случае обнаружения инженерной службой или сертифицированным Дилером внешних факторов, влияющих на работу Оборудования, которые привели к его поломке или нарушению рабочих параметров, Владелец самостоятельно оплачивает работы, запчасти и прочие расходы, требуемые для устранения возникших неисправностей.

### Перечень внешних факторов, влияющих на работу генератора:

- Средства подвода топлива, отличные от стандартов сетевых систем поставки природного газа или систем отбора паров сжиженного углеводородного газа, а также несоответствие параметров топлива требованиям инструкции по эксплуатации (диаметр, длина и тип труб, давление газа в системе, качество топлива).
- Средства подвода и защиты электрических силовых сетей и цепей управления, отличные от применяемых стандартов и правил эксплуатации электрооборудования (сечение проводников, внешние электронные компоненты, системы защиты кабельных линий от перегрузки, перенапряжений и короткого замыкания).

# УСЛОВИЯ ГАРАНТИИ



- Электрооборудование, работающее в связке с генератором для обеспечения беспереывного электроснабжения: стабилизаторы, ИБП и автоматика, отличная от допустимых стандартов применения).
  - Загрязнение топлива, масла или отсутствие надлежащего топлива, масла, не выполнение планового технического обслуживания и обслуживания воздушного фильтра.
  - Эксплуатация генератора в условиях отсутствия достаточного количества охлаждающего воздуха, превышения технических параметров или несоблюдения инструкции по эксплуатации.
  - Повреждения, вызванные грызунами и насекомыми или воздействием непреодолимых сил, например, удары, кража, вандализм, бунт или войны, ядерная война, пожар, замораживание, удар молнии, землетрясение, буря, град, извержение вулкана, потоп или наводнение, торнадо или ураган.
- 3. ДЛЯ ПРЕДОСТАВЛЕНИЯ ГАРАНТИЙНОГО СОПРОВОЖДЕНИЯ ВЛАДЕЛЕЦ ОБЯЗАН:**
- 3.1 Иметь подтверждение о покупке / владения Оборудованием (кассовый чек, либо любой другой товарный документ).
  - 3.2 Привлекать к установке, пуско-наладочным/сервисным/ремонтным работам Оборудования исключительно сертифицированных специалистов, прошедших соответствующее обучение, что должно быть подтверждено наличием фирменного сертификата Оборудования.
  - 3.3 Иметь заполненный паспорт оборудования и гарантийный талон.
  - 3.4 В случае обнаружения любых нареканий в работе Оборудования незамедлительно прекратить его эксплуатацию.
  - 3.5 Не проводить самостоятельных попыток восстановить работоспособность Оборудования.
  - 3.6 В кратчайший срок сообщить о характере неисправности обслуживающей компании или уполномоченному представителю (по возможности зафиксировать проявление неисправности на видео).
  - 3.7 Следить за обязательным заполнением сервисной книжки, при проведении любого вида производимых работ, связанных с Оборудованием.
- 4. НАСТОЯЩАЯ ГАРАНТИЯ НЕ РАСПРОСТРАНЯЕТСЯ НА СЛЕДУЮЩЕЕ:**
- 4.1. Первоначальные затраты на установку или ввод в эксплуатацию.
  - 4.2. Затраты на техническое обслуживание (т.е. настройку, сопутствующие детали, регулировки, замену утративших свои свойства / протекающих хомутов, установка и замена расходных комплектующих).
  - 4.3. Повреждения систем Оборудования, вызванные неправильной установкой или затраты, необходимы для исправления недостатков установки.
  - 4.4. Оборудование, в котором используются не оригинальные запасные части или компоненты
  - 4.5. Повреждение/неисправности Оборудования, возникшие вследствие несчастных случаев, перевозки, погрузки-разгрузки или ненадлежащего хранения.
  - 4.6. Оборудование, используемое для основного питания вместо существующего сетевого электроснабжения (там, где есть сетевое электроснабжение) или вместо сетевого электроснабжения там, где сетевое электроснабжение обычно отсутствует. "Основное питание" включает любое применение, которое не использует электросеть для получения электроэнергии (пример: солнечная энергия).
  - 4.7. Пусковые аккумуляторы, предохранители, лампочки, моторные жидкости и свечи зажигания
  - 4.8. Любые непредвиденные расходы, а также расходы, ставшие следствием или связанные с такими причинами как проезд и проживание людей, транспортировка, дополнительные затраты связанные с обеспечением доступности Оборудования, арендой кранов, потеря дохода, потеря времени, ущерб, причиненный другим устройствам, работающим в сопряжении с Оборудованием.
  - 4.9. Части и изделия, поврежденные во время транспортировки, установки или ремонта, в процессе неправильного использования, перегрузки, недостаточной смазки, нормального износа использования запчастей, отличных от оригинальных или в результате невыполнения требований или ошибочной трактовки руководства по эксплуатации, инструкции по обслуживанию или установке. Гарантия также недействительна, если Владелец были внесены изменение в конструкцию, которые могли стать причиной или усилили повреждение, если была изменена настройка, если изделие использовалось в целях, для которых оно не предназначено.
  - 4.10. Появление коррозии на стальных кожухах вследствие неправильной установки, нахождения в суровых условиях, рядом с солёной водой или повреждение поверхности без нарушения лакокрасочного слоя.
  - 4.11. Расходы на сверхурочные и экстренные работы, выходящие за пределы стандартного рабочего времени.
  - 4.12. Любого случайный, сопутствующий или косвенный ущерб, вызванный дефектами Оборудования, задержкой ремонта или замены дефектной детали (деталей).
  - 4.13. Расходы, связанные с "инструктажем клиента" или устранением неполадок, когда производственный дефект не обнаружен.
- ЕДИНСТВЕННОЙ ОТВЕТСТВЕННОСТЬЮ POWERON ЯВЛЯЕТСЯ РЕМОНТ ИЛИ ЗАМЕНА ДЕТАЛИ(ЕЙ), КАК УКАЗАНО ВЫШЕ. НИ ПРИ КАКИХ ОБСТОЯТЕЛЬСТВАХ ПРЕДСТАВИТЕЛИ POWERON НЕ НЕСУТ ОТВЕТСТВЕННОСТИ ЗА ЛЮБЫЕ СЛУЧАЙНЫЕ ИЛИ КОСВЕННЫЕ УБЫТКИ, ДАЖЕ ЕСЛИ ТАКИЕ УБЫТКИ ЯВЛЯЮТСЯ ПРЯМЫМ РЕЗУЛЬТАТОМ ГАРАНТИЙНОЙ НЕИСПРАВНОСТИ POWERON.**







**УПОЛНОМОЧЕННЫЕ ПРЕДСТАВИТЕЛИ ОБОРУДОВАНИЯ POWERON**

**НА ТЕРРИТОРИИ РОССИИ:**

**ООО «ЭНЕРГЕТИЧЕСКИЕ МАШИНЫ СЕРВИС»**

Россия, г. Санкт-Петербург, пр. Энергетиков, дом 19, лит. д, оф. 205  
+7 (812) 649-29-46 ENERGYMACHINES.RU

**НА ТЕРРИТОРИИ КАЗАХСТАНА:**

**ТОО «ЭНЕРГЕТИЧЕСКИЕ МАШИНЫ АЗИЯ»**

Казахстан, г. Алматы, Медеуский р-он, ул. Луганского, дом 36, лит. а, пом. 3  
+7 (727) 312-27-92 ENERGYMACHINES.KZ